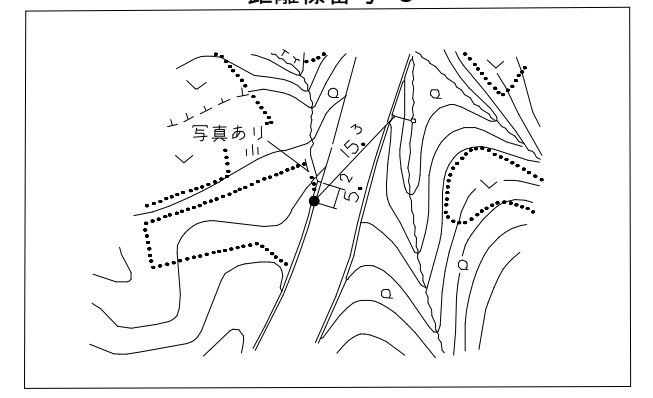
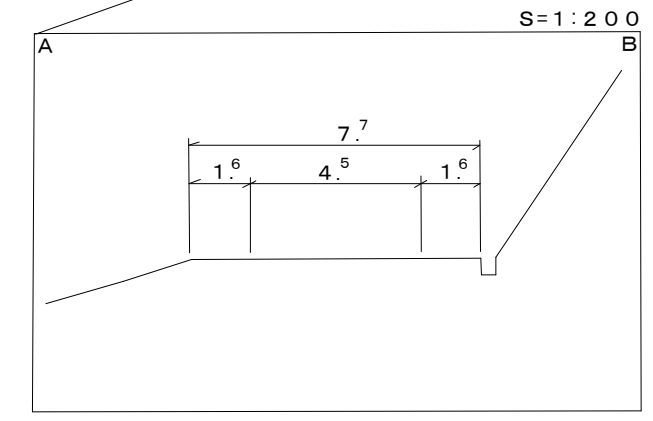
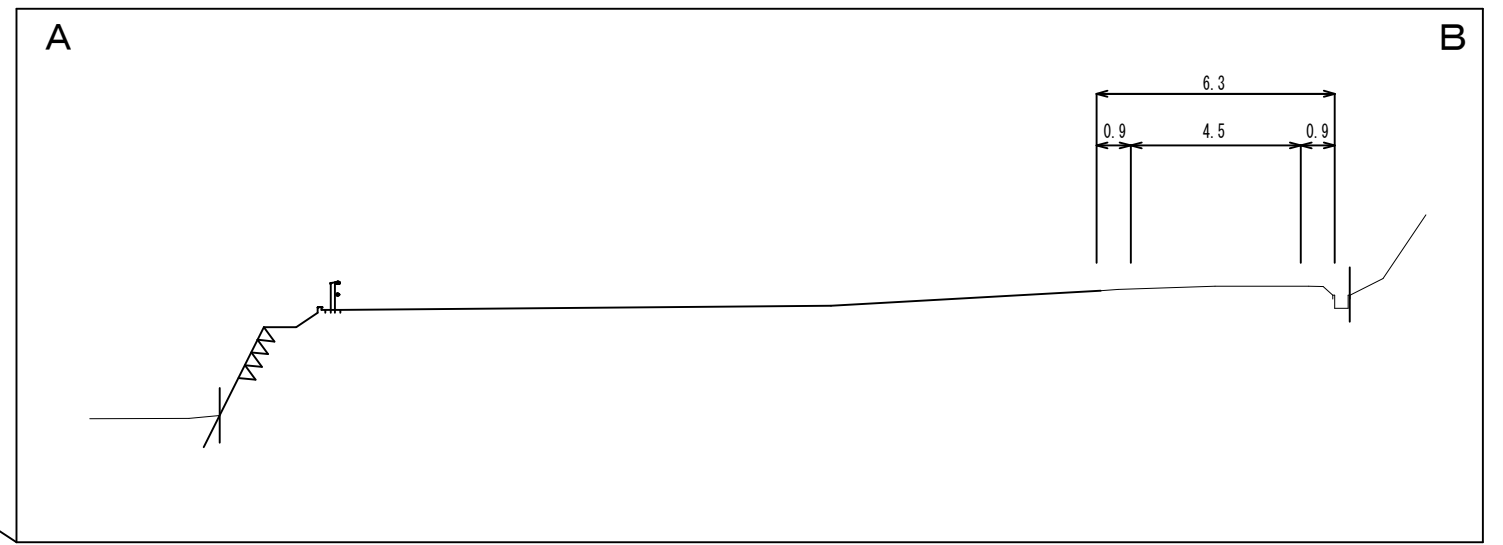
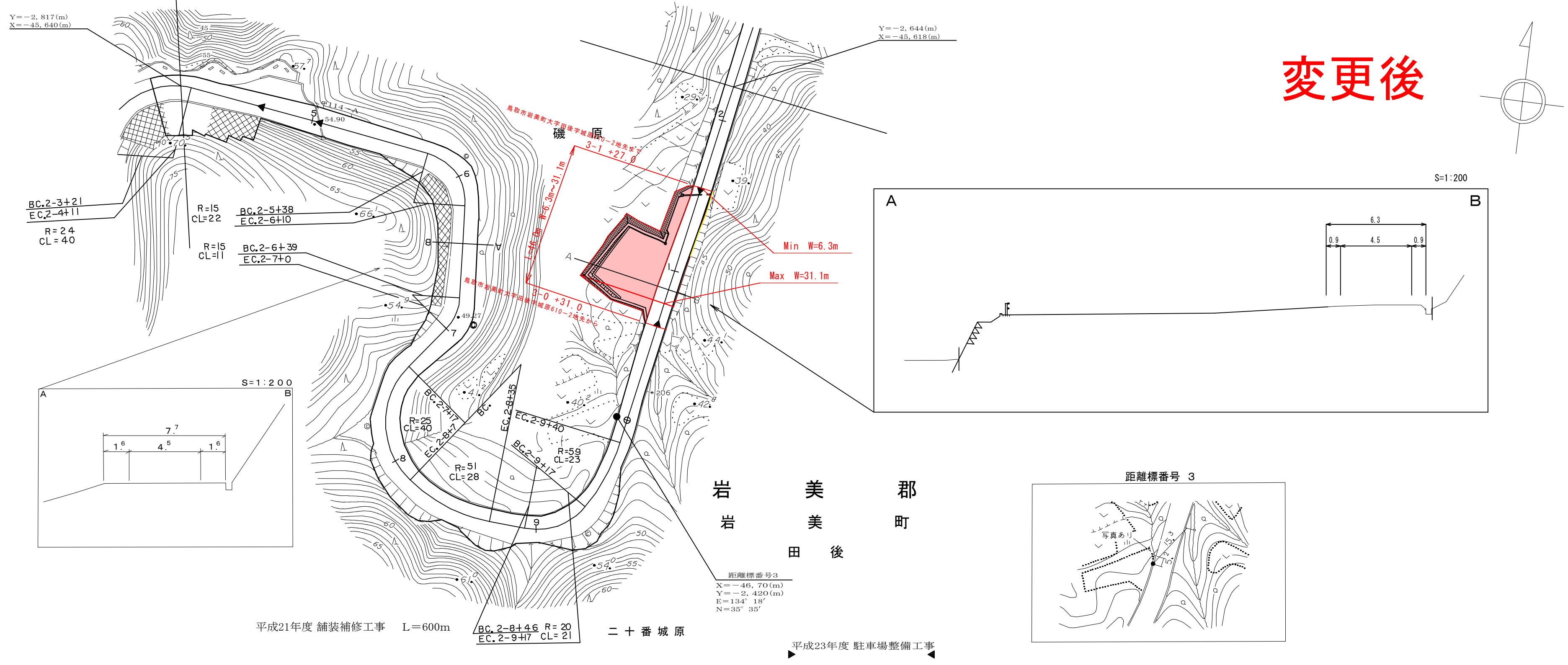


道 路 台 帳 平 面 図

鳥 取 県

調整年月	平成23年11月	図面縮尺	1:1000	路線コード	22-155	道路種別	一般県道	路線名	網代港岩美停車場線	区間	2-4 ~ 3-2	図面番号	13-3
------	----------	------	--------	-------	--------	------	------	-----	-----------	----	-----------	------	------



車道幅員													
路面種別													
縦断勾配													
距離程	2-4 +13	57.2	6.0%	2-6 +13	51.2	4.8%	48.8	3.0%	2-8 +13	47.3	5.2%	44.7	7.3%

株式会社開発コンサルタント

この地図は、建設省国土地理院長の承認を得て、同院所管の測量標及び測量成果を使用して調製したものである。(承認番号) 昭55. 中公44号