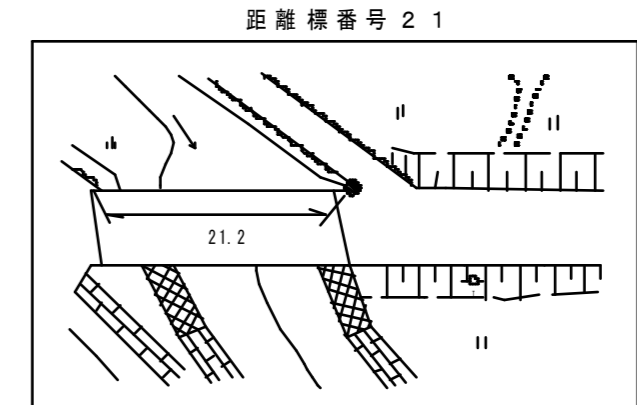
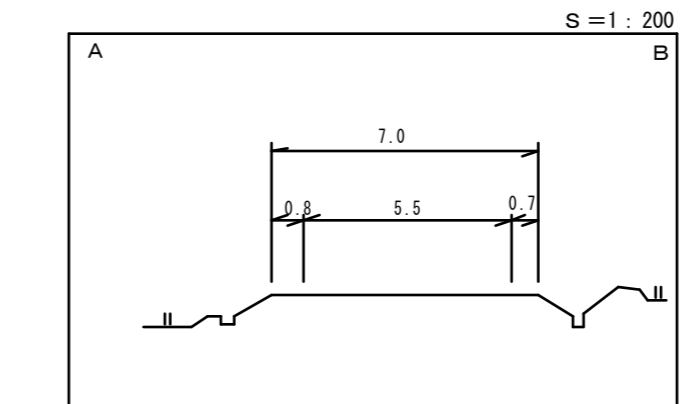
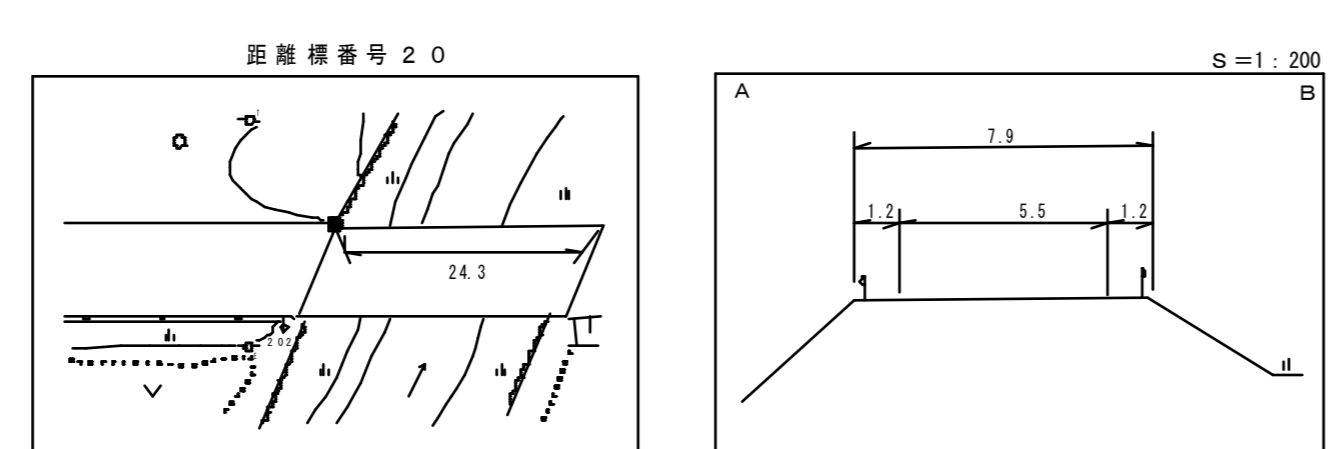
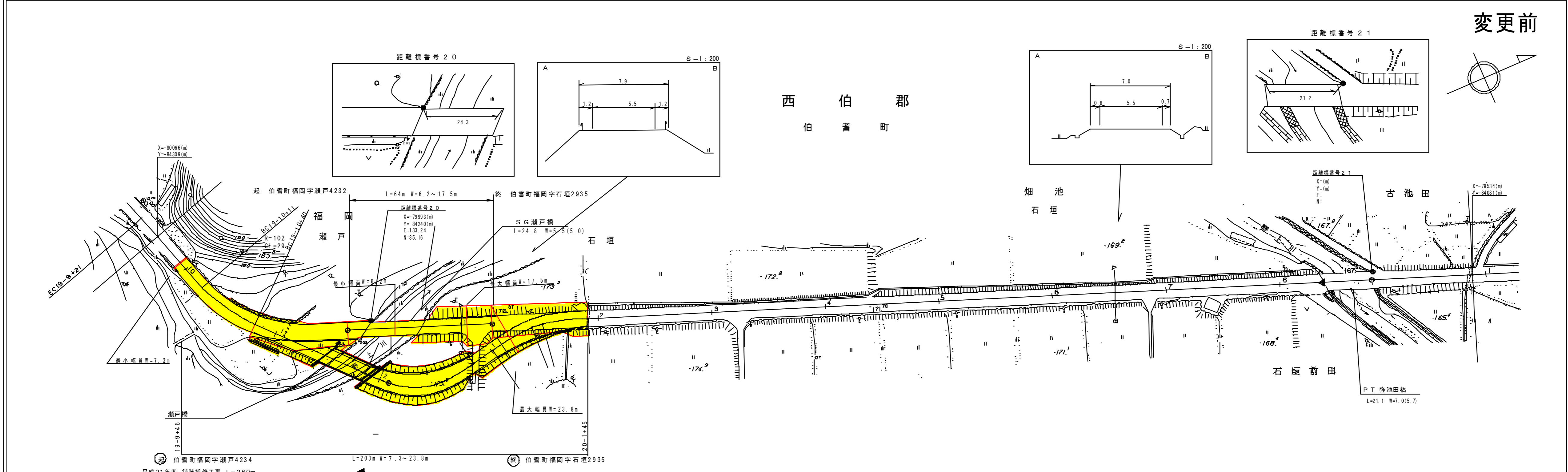


道 路 台 帳 平 面 図

鳥 取 県

| | | | | | | | | | | | | | |
|------|---------|------|--------|-------|--------|------|-------|-----|-------|----|------------|------|-------|
| 調整年月 | 平成23年2月 | 図面縮尺 | 1:1000 | 路線コード | 21-046 | 道路種別 | 主要地方道 | 路線名 | 日野溝口線 | 区間 | 19-10~21-1 | 図面番号 | 34-20 |
|------|---------|------|--------|-------|--------|------|-------|-----|-------|----|------------|------|-------|

変更前



| | | | | | | | | | | | | | |
|------|-------|-------|-------|------|------|------|------|------|------|------|------|------|------|
| 車道幅員 | W=5.5 | 19-11 | 19-11 | 20-0 | 20-0 | 20-1 | 20-2 | 20-8 | 20-8 | 21-0 | 21-0 | 21-1 | 21-1 |
| 路面種別 | A | C | A | A | A | A | A | C | C | A | A | A | A |
| 縦断勾配 | 2.0% | 0.0% | 0.0% | 1.0% | 4.0% | 73.5 | 2.0% | 0.0% | 0.0% | 0.0% | 0.0% | 0.0% | 0.0% |
| 距離程 | 19-11 | 19-11 | 20-0 | 20-0 | 20-1 | 20-2 | 20-8 | 20-8 | 21-0 | 21-0 | 21-1 | 21-1 | 21-1 |

アサヒコンサルタント株式会社