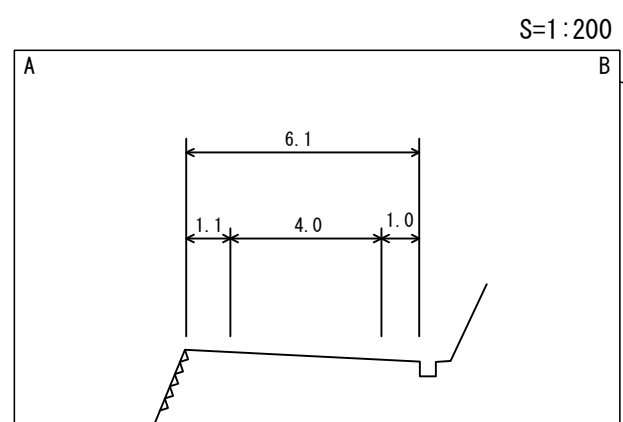
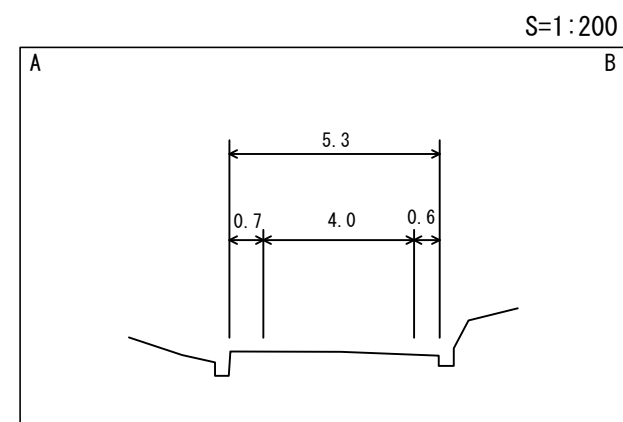


道 路 台 帳 付 図

鳥 取 県

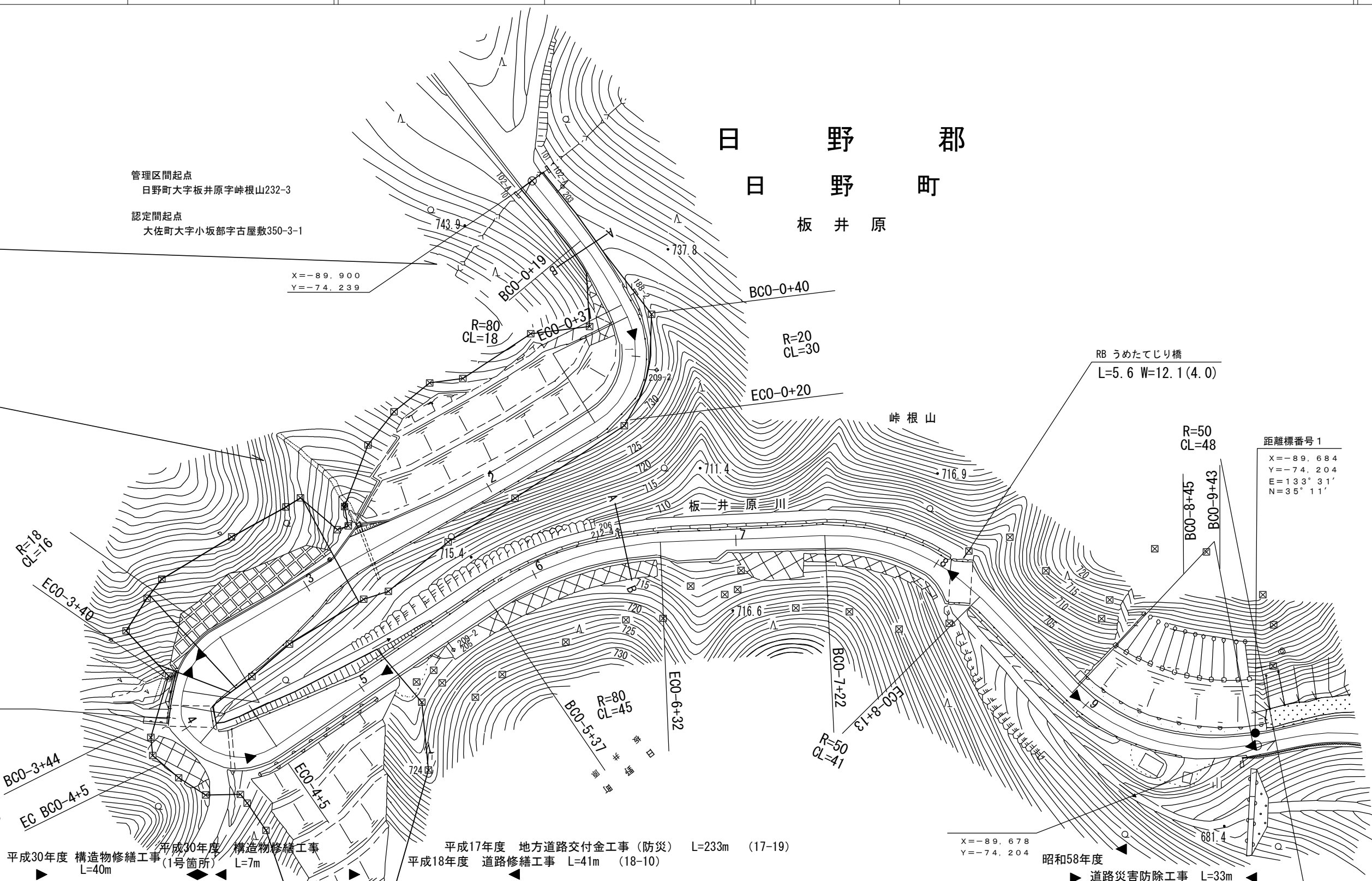
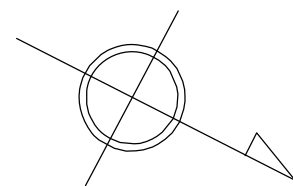
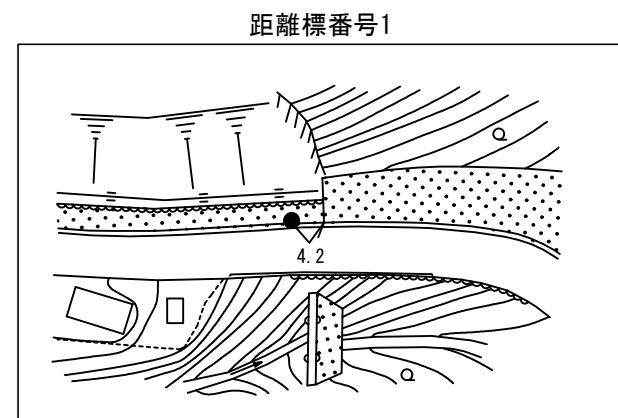
調整年月	令和2年3月	図面縮尺	1:1,000	路線コード	22-112	道路種別	一般県道	路線名	大佐日野線	区間	0-0 ~ 1-0	図面番号	3-1
------	--------	------	---------	-------	--------	------	------	-----	-------	----	-----------	------	-----



管理区間起点
日野町大字板井原峠根山232-3
認定間起点
大佐町大字小坂部古宇屋敷350-3-1

X=-89.900
Y=-74.239

日 野 郡
日 野 町
板 井 原



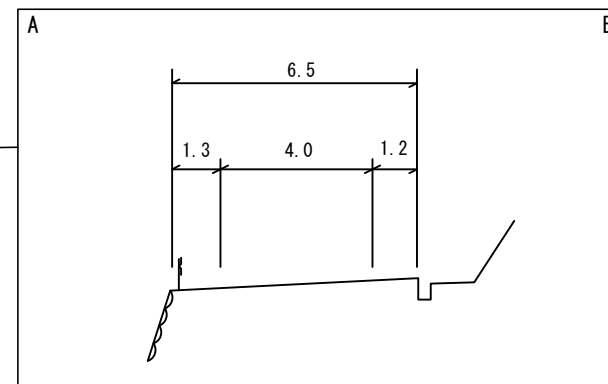
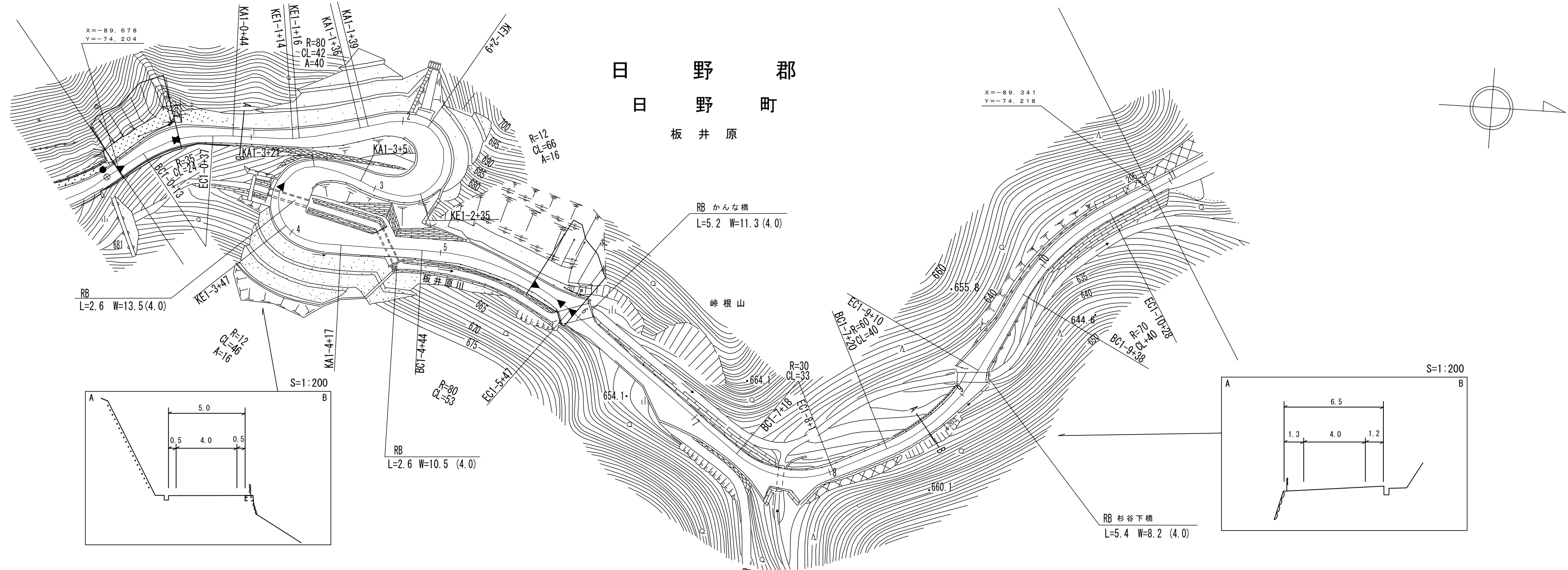
車道幅員	W=4.0											
路面種類	B											
縦断勾配	737.9	8.6%	733.58	10.6%	722.9	6.0%	716.9	10.8%	711.5	13.0%	698.5	14.5%
距離程	0-0 +		0-1 +		0-3 +		0-5 +		0-6 +		0-8 +	

サンイン技術コンサルタント株式会社
有限会社イヅミ設計コンサルタント
ダイニチ技術株式会社

道路台帳付図

鳥取県

調整年月	令和2年3月	図面縮尺	1:1,000	路線コード	22-112	道路種別	一般県道	路線名	大佐日野線	区間	1-0 ~ 1-10	図面番号	3-2
------	--------	------	---------	-------	--------	------	------	-----	-------	----	------------	------	-----



平成30年度 構造物修繕工事 L=23m

(マイクロフィルム管理番号 1-51)
平成元年度 道路改良工事 L=159m

昭和62度 道路改良工事 L=110m

平成30年度 構造物修繕工事 L=16m

車道幅員	W=4.0										
路面種類	A										
縦断勾配	14.6%	13.2%	6.5%	11.1%	10.8%	9.4%	10.7%				
距離程	1-0+20	1-1+14	1-1+34	1-6+11	1-7+11	1-8+11					

サンイン技術コンサルタント株式会社

「この地図は、建設省国土地理院長の承認を得て、同院所管の測量標及び測量成果を使用して調整したものである。(承認番号)昭54 中公第 32 号」

