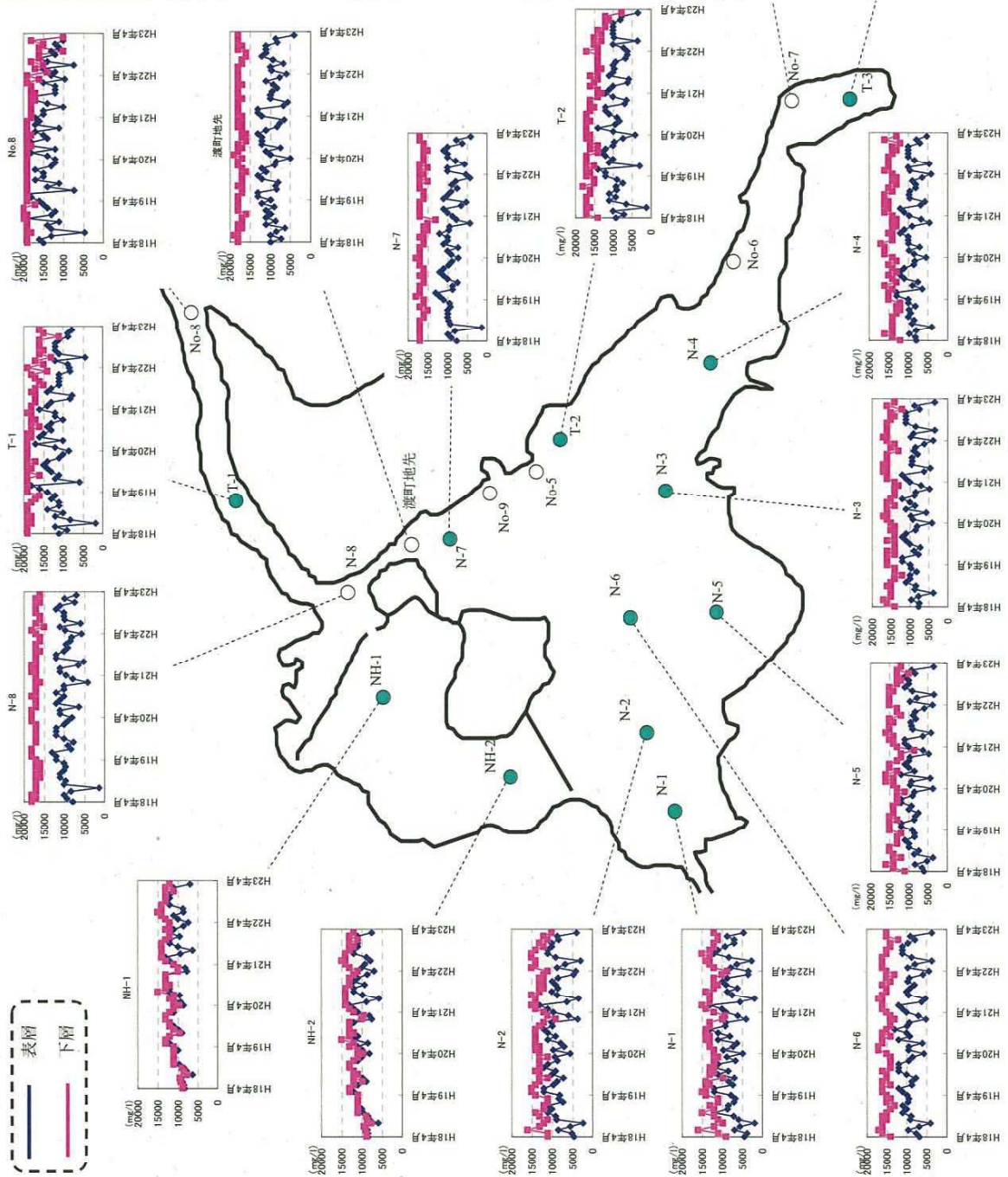


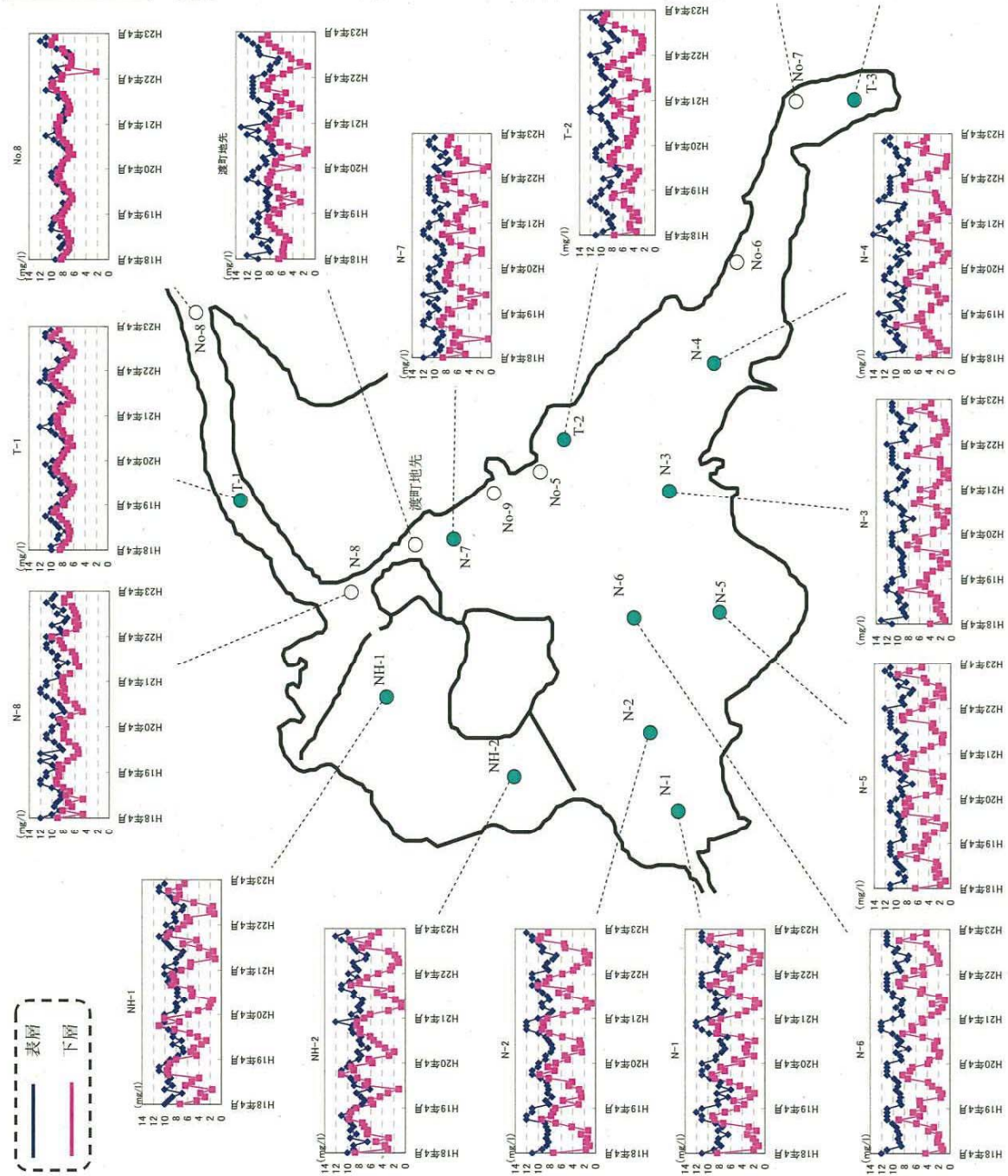
中海における塩化物イオンの経月変化

・多くの地点において、表層と下層の差が見られる。
 ・各地点間の変動パターンには、類似性が見られる。



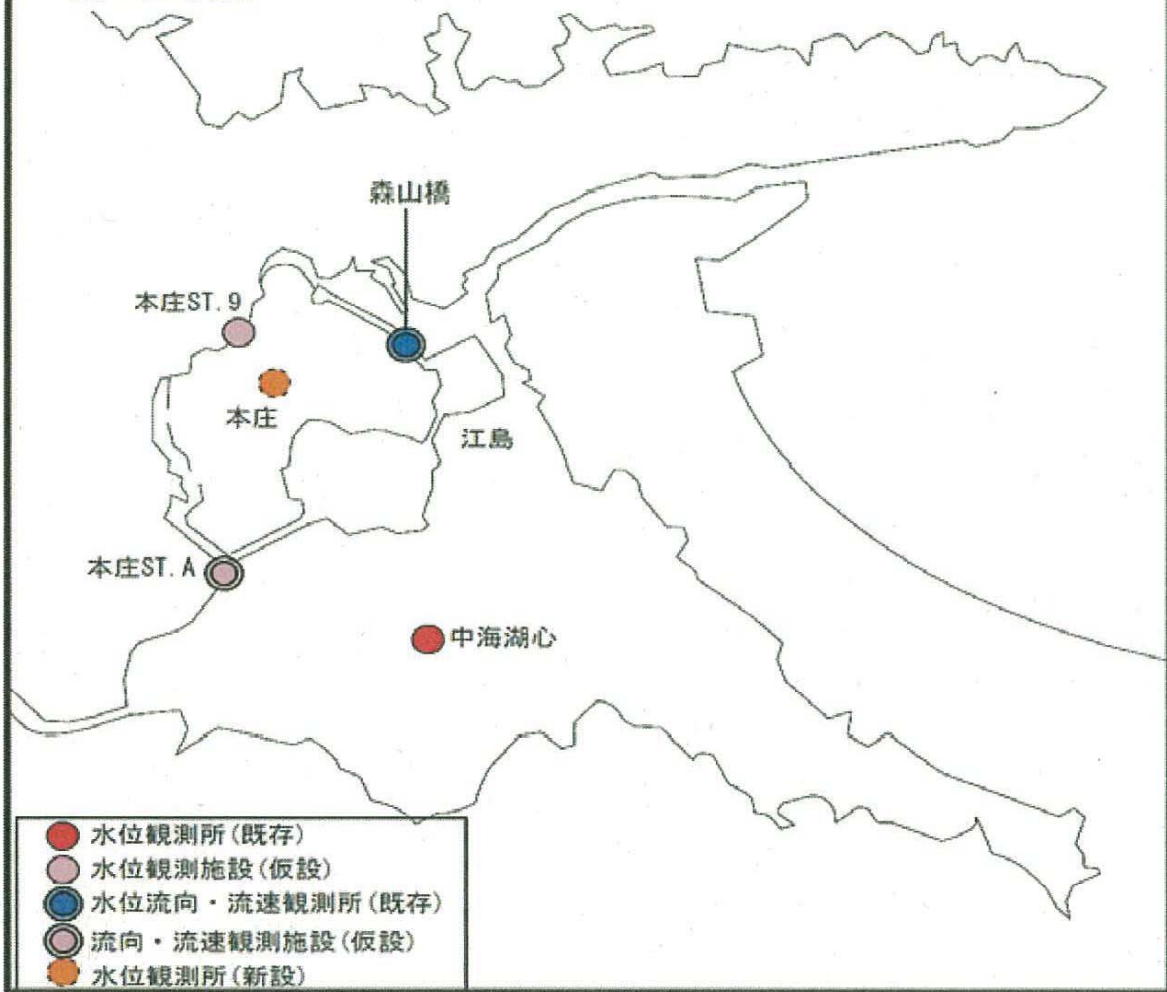
中海における溶存酸素の経月変化

・すべての地点において、夏季に下層の溶存酸素濃度が低くなる傾向が見られる。
 ・各地点間の変動パターンには、類似性がみられる。



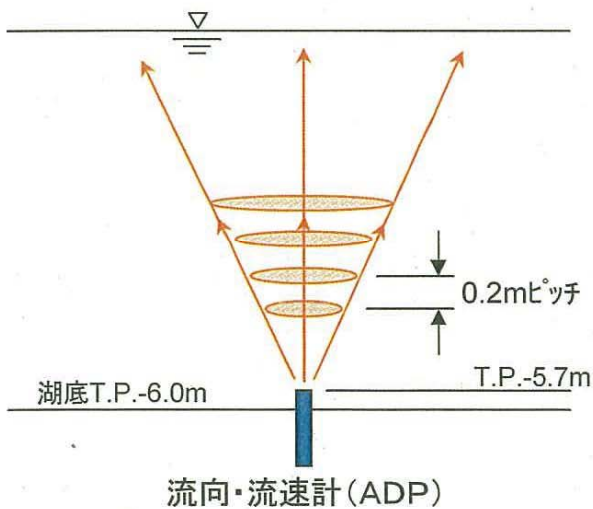
本庄水域への流動について

【位置図】

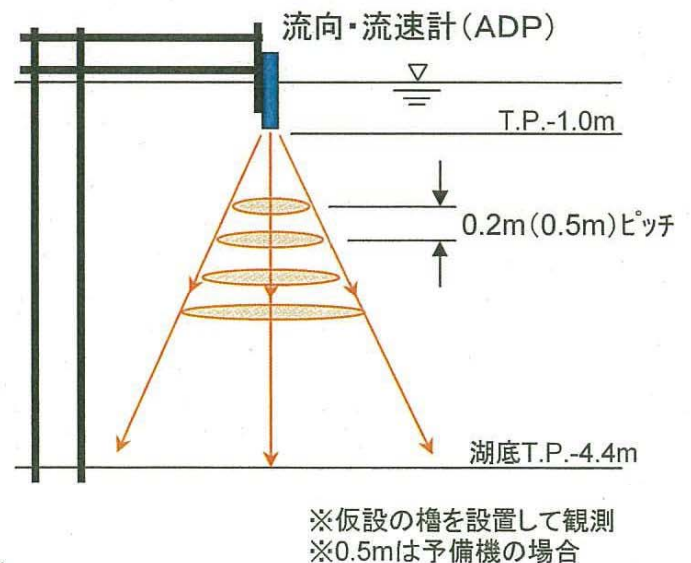


【流向・流速観測施設】

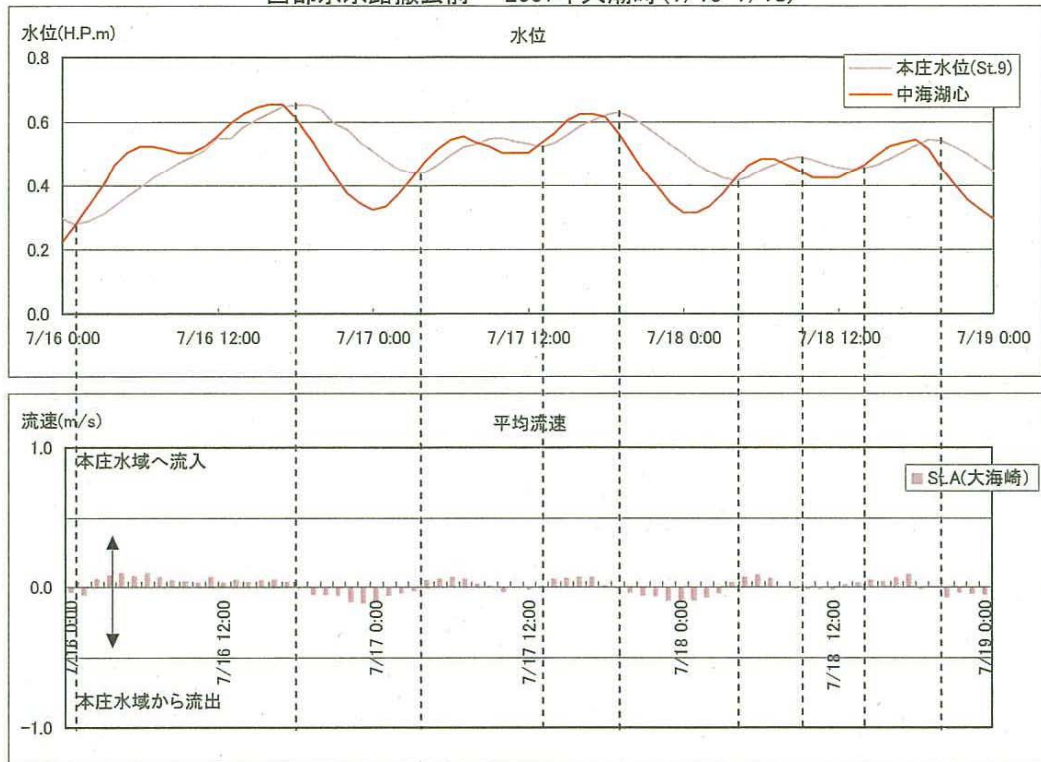
■ 森山橋



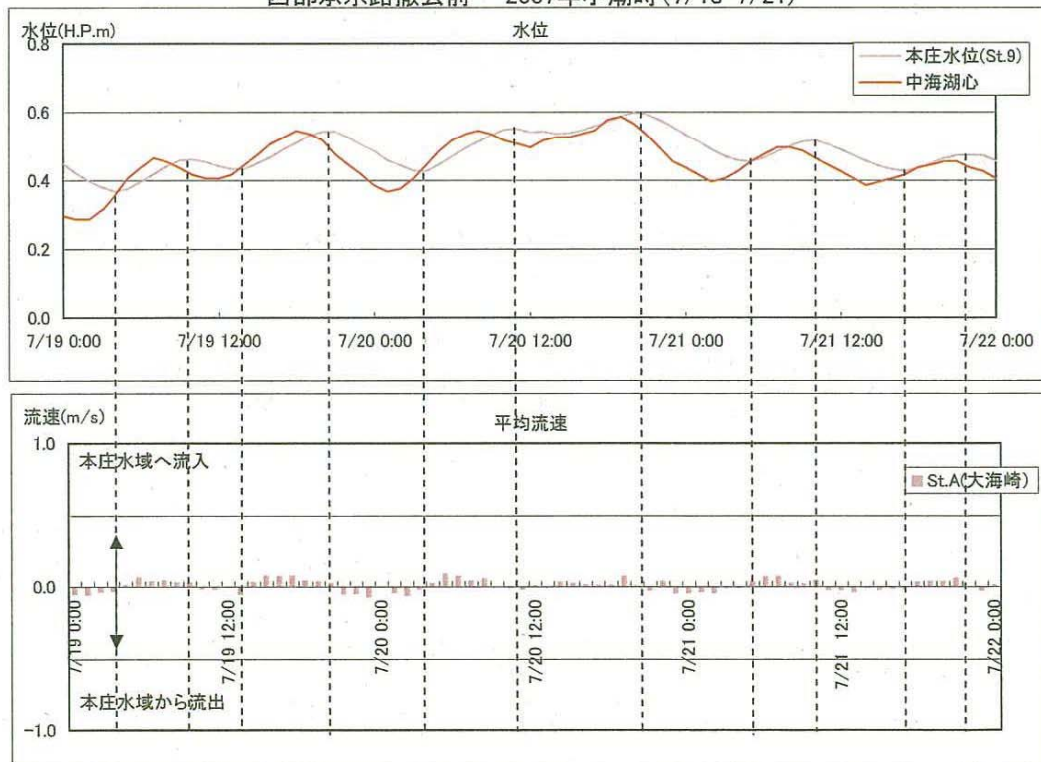
■ 本庄ST.A(仮設)



西部承水路撤去前 2007年大潮時(7/15-7/18)

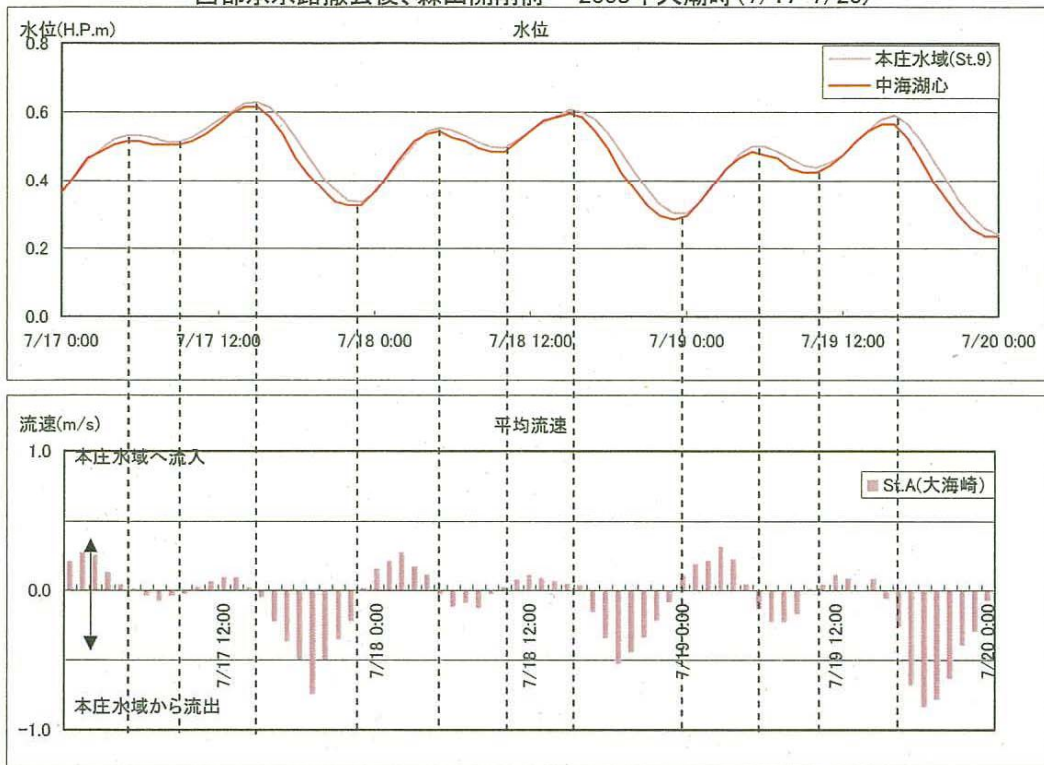


西部承水路撤去前 2007年小潮時(7/18-7/21)

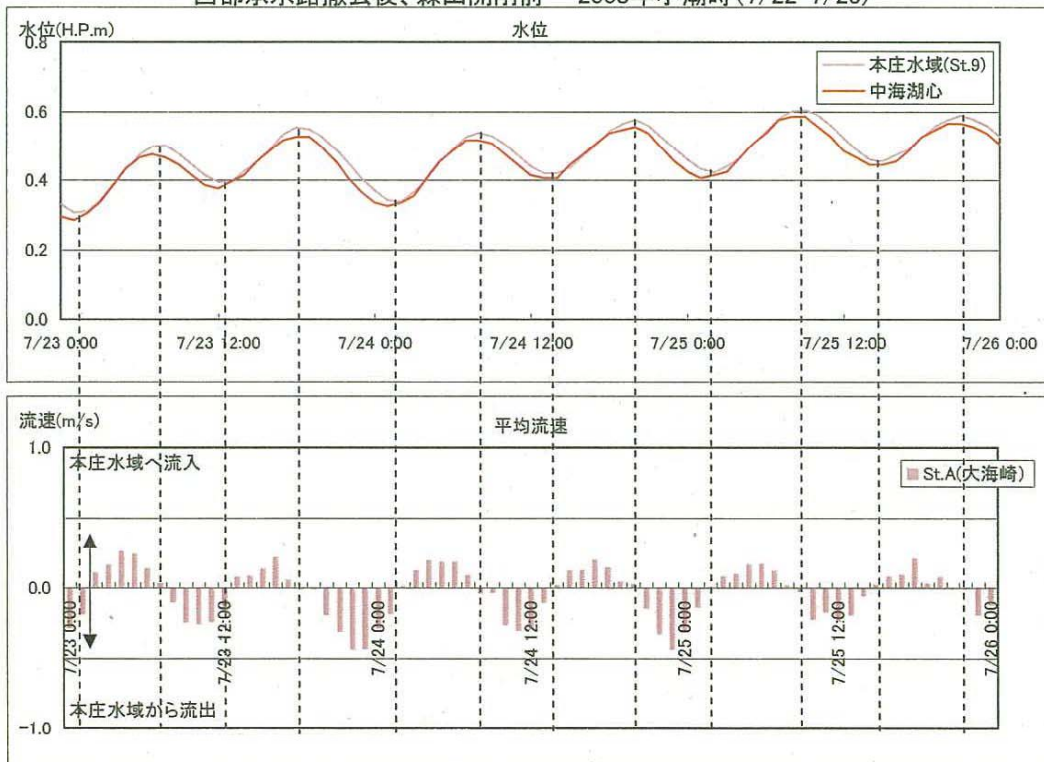


※本庄水位(St. 9)は仮設であり、水位は水位計の読み値を示すものである。

西部承水路撤去後、森山開削前 2008年大潮時(7/17-7/20)



西部承水路撤去後、森山開削前 2008年小潮時(7/22-7/25)



※本庄水位(St. 9)は仮設であり、水位は水位計の読み値を示すものである。