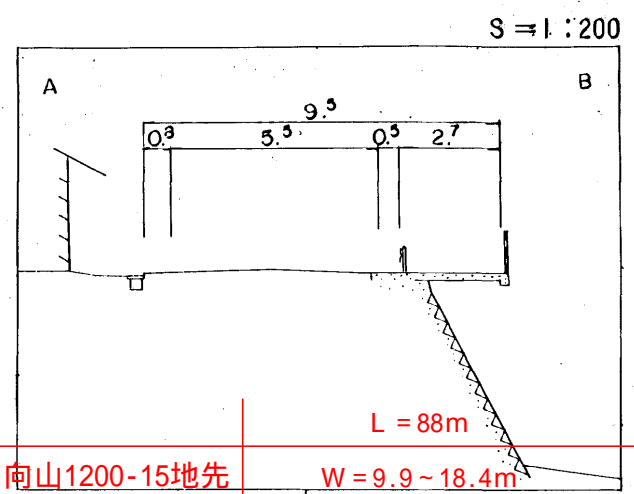
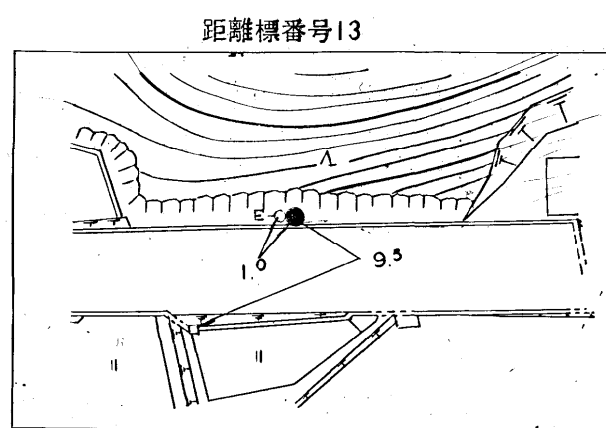
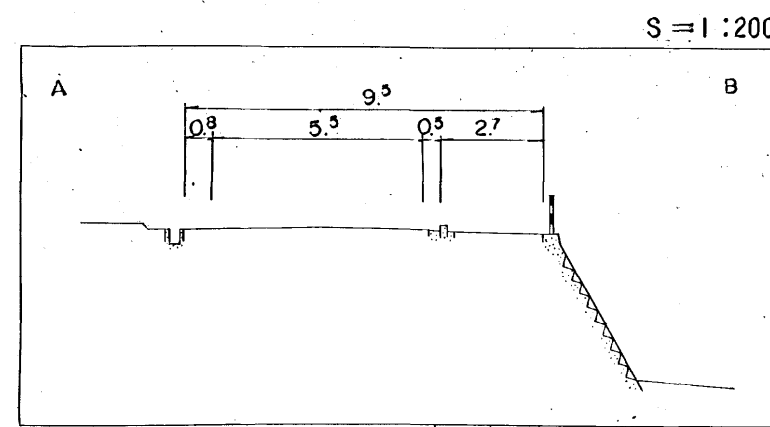
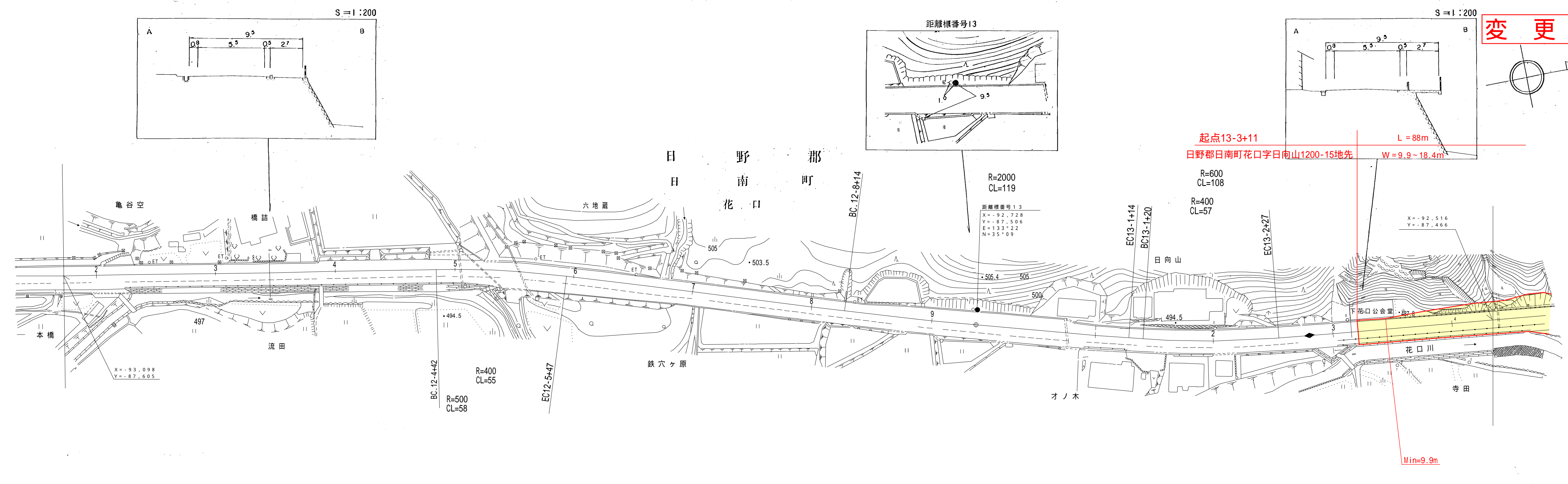


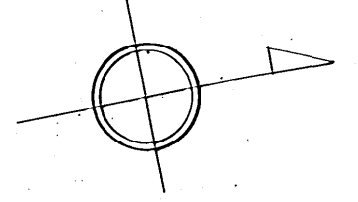
# 道 路 台 帳 平 面 図

鳥 取 県

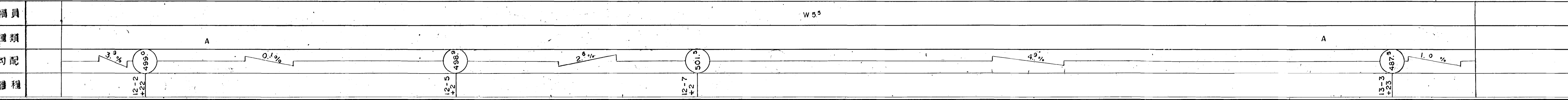
調製年月	昭和 7 年 3 月	図面縮尺	1:1,000	路線コード	22-210	道路種別	一般県道	路線各	上石見黒坂停車場線	区間	12-1 ~ 13-4	図面番号	21-11
------	------------	------	---------	-------	--------	------	------	-----	-----------	----	-------------	------	-------



変更前



昭和57年度 道路改良工事 L=38m (マイクロフィルム管理番号8-47) 平成8年度 緊急地方道路整備工事(維持) L=356m 昭和60年度 舗装新設工事 L=1276m 昭和59年度 特殊改良1種工事 L=356m 昭和58年度 特殊改良1種工事 L=143m



(株)有 北陽測量設計事務所

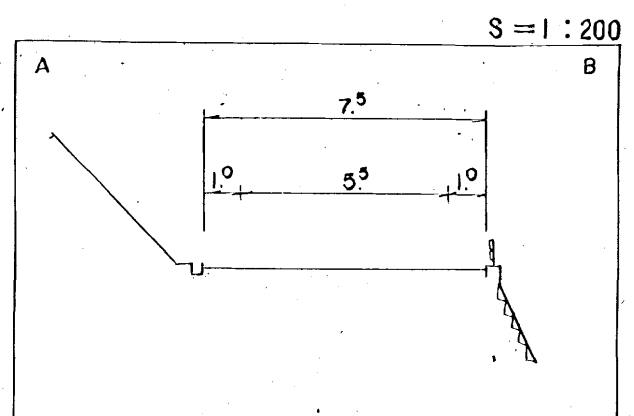
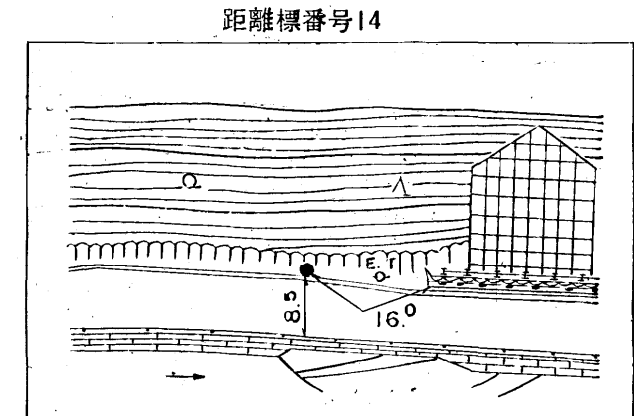
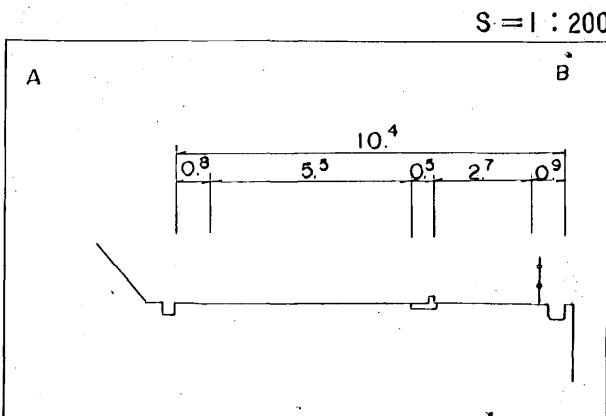
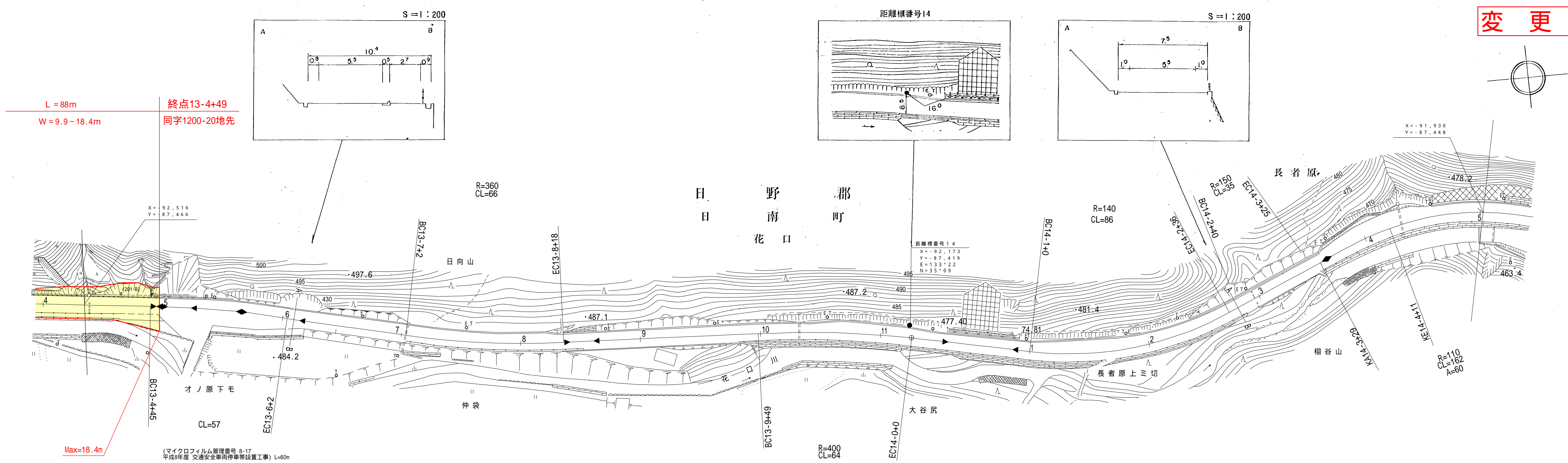
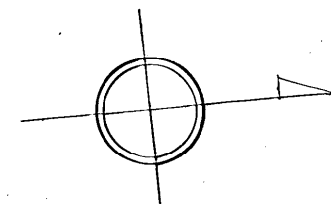
この図は、建設省国土院院長の承認を得て、河院所長の測量補及測量成果を使用して調製したものである。(承認番号)昭58、中公第 17 号

# 道 路 台 帳 平 面 図

鳥 取 県

調製年月 平成 11 年 3 月 図面縮尺 1:1,000 路線コード 22-210 道路種別 一般県道 路線名 上石見黒坂停車場線 区間 13-4 ~ 14-5 図面番号 21-12

変更前



L = 88m  
W = 9.9 ~ 18.4m

終点13-4+49  
同字1200-20地先

X = -92.516  
Y = 87.466

距離標番号14  
X = -92.173  
Y = 87.419  
E = 133.22  
N = 35.09

X = -91.930  
Y = 87.448

Max=18.4m

(マイクロフィルム管理番号 8-17  
平成8年度 交通安全車両停車帯設置工事) L=60m