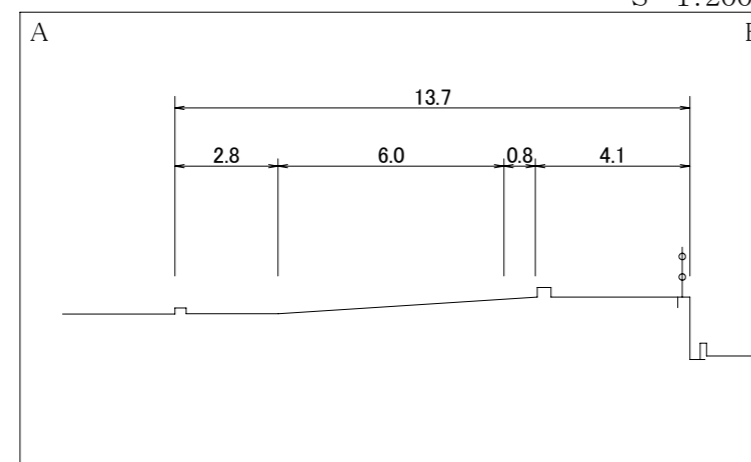
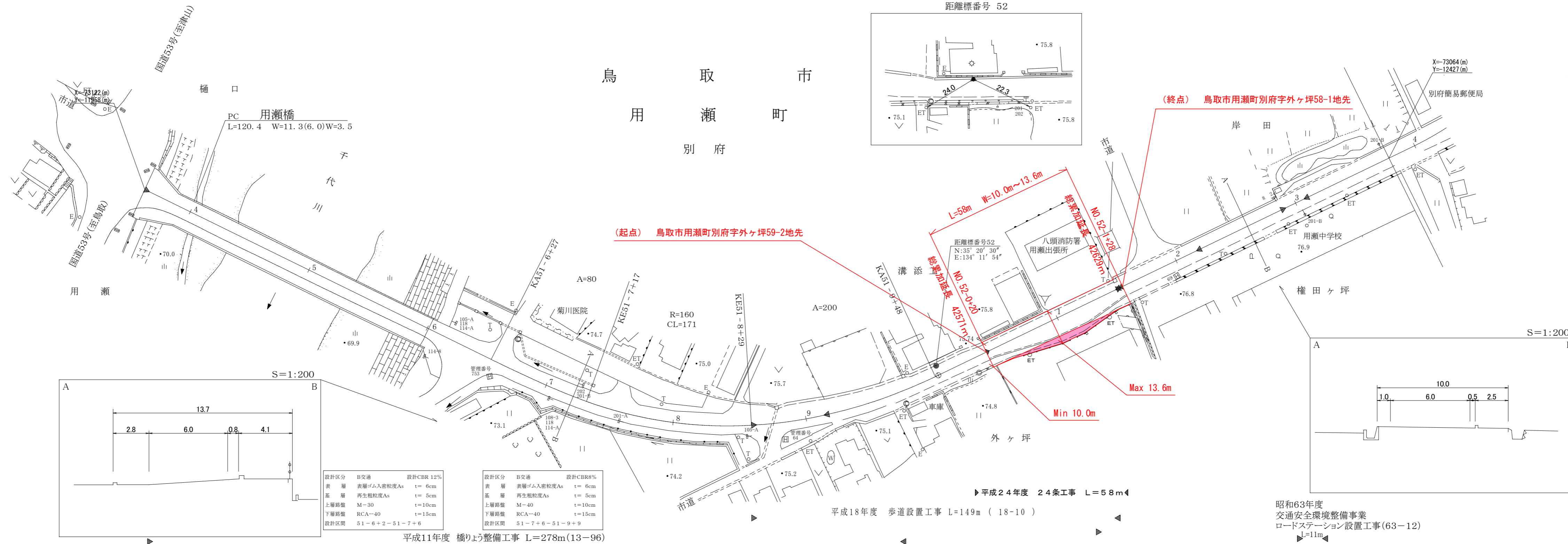


# 道 路 台 帳 平 面 図

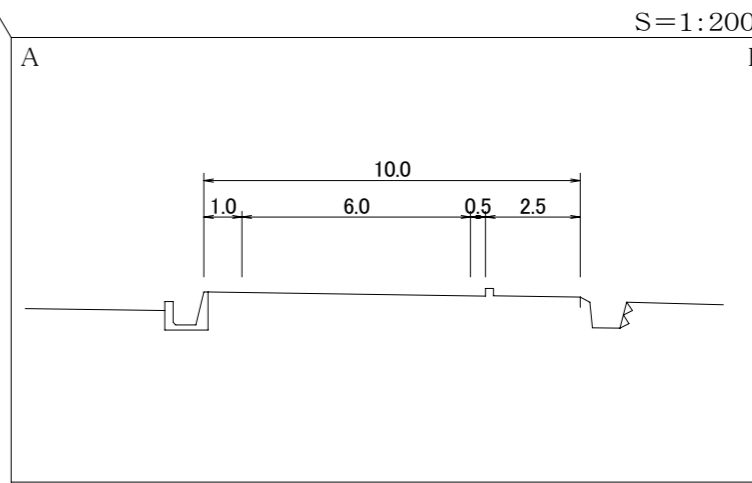
鳥 取 県

調整年月	平成25年 3月	図面縮尺	1:1000	路線コード	15-482	道路種別	一般国道	路線名	482号	区間	51-4~52-3	図面番号	135-58
------	----------	------	--------	-------	--------	------	------	-----	------	----	-----------	------	--------

修正後



設計区分	B交通	設計CBR	12%
表層	表層ゾム入密粒度As	t	6cm
基層	再生粗粒度As	t	5cm
上層路盤	M-30	t	10cm
下層路盤	RCA-40	t	15cm
設計区間	51-6+2-51-7+6		



車道幅員	51-3 +31										
路面種類	51-3 +31										
縦断勾配	74.4	2.5%	75.9	1.8%	74.4	0.6%	75.1	0.8%	75.4	0.9%	
距離程	51-3 +31	51-4 +40	51-6 +20	51-8 +30	51-9 +15						

株式会社 ティ・エス・プラン

この地図は、建設省国土地理院長の承認を得て、同院保管の測量標及び測量成果を使用して調整したものである。(承認番号) 昭55、中公第44号