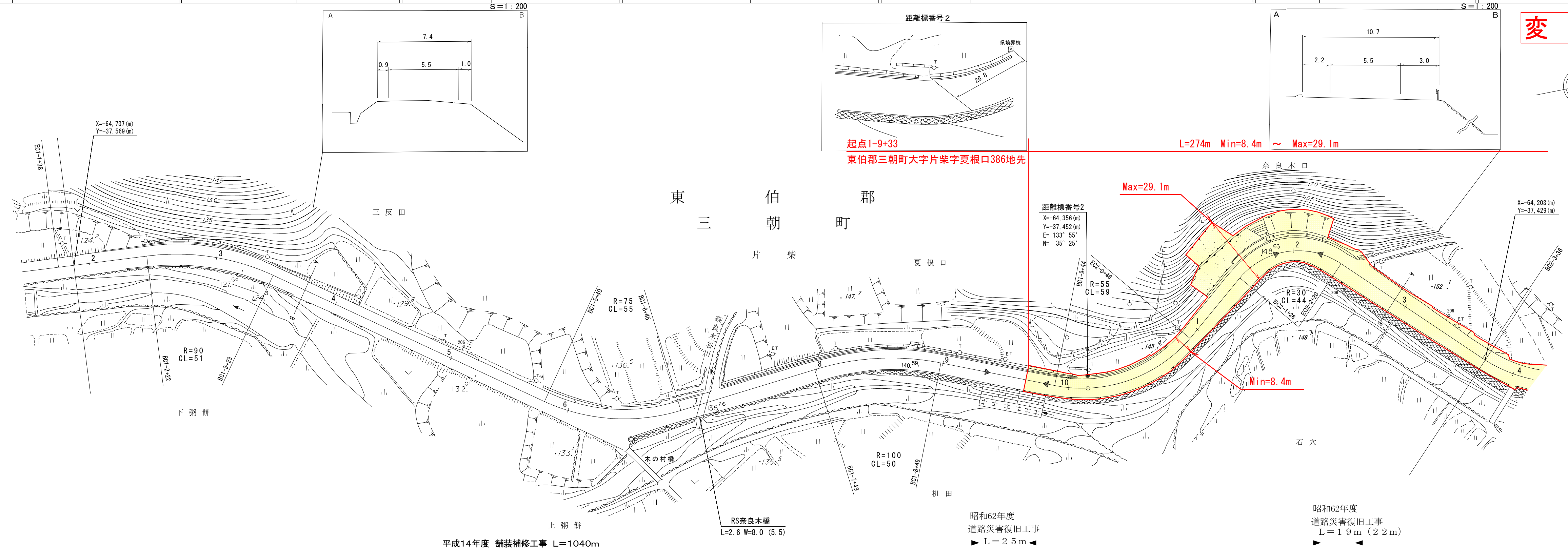
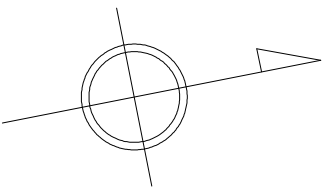


# 道 路 台 帳 平 面 図

鳥 取 県

調整年月	平成15年3月	図面縮尺	1:1000	路線コード	21-029	道路種別	主要地方道	路線名	三朝東郷線	区間	1-2~2-4	図面番号	15-2
------	---------	------	--------	-------	--------	------	-------	-----	-------	----	---------	------	------

**変更前**



平成14年度 舗装補修工事 L=1040m

RS奈良木橋  
L=2.6 W=8.0 (5.5)

昭和62年度  
道路災害復旧工事  
▶ L=25m ◀

昭和62年度  
道路災害復旧工事  
L=19m (22m)

車道幅員	W=5.5									
路面種別	A									
縦断勾配										
距離程										

サイトウコンサルタンツ株式会社

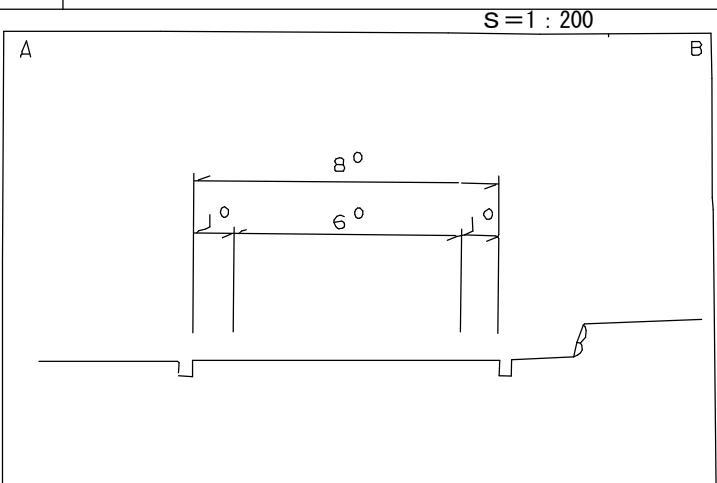
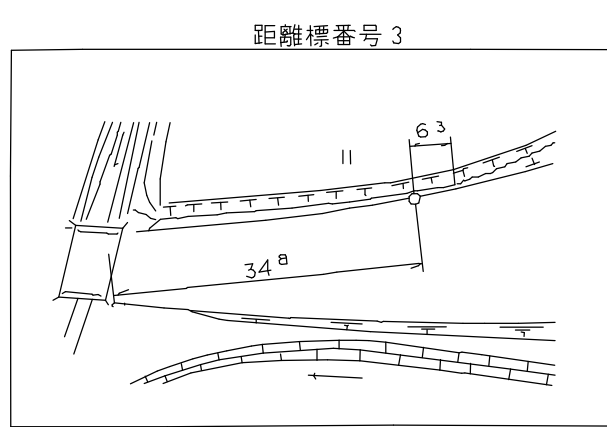
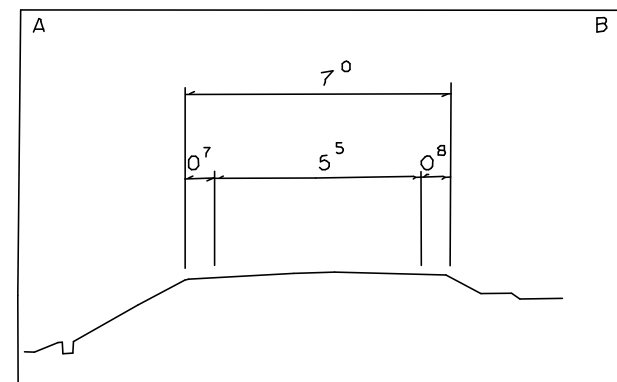
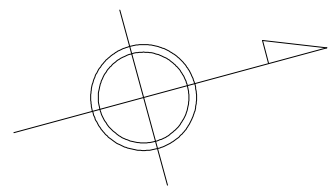
この地図は、建設省国土地理院長の承諾を得て、同院所管の測量標及び測量成果を使用して調整したものである。(承認番号) 昭和美 中第 44号

# 道 路 台 帳 平 面 図

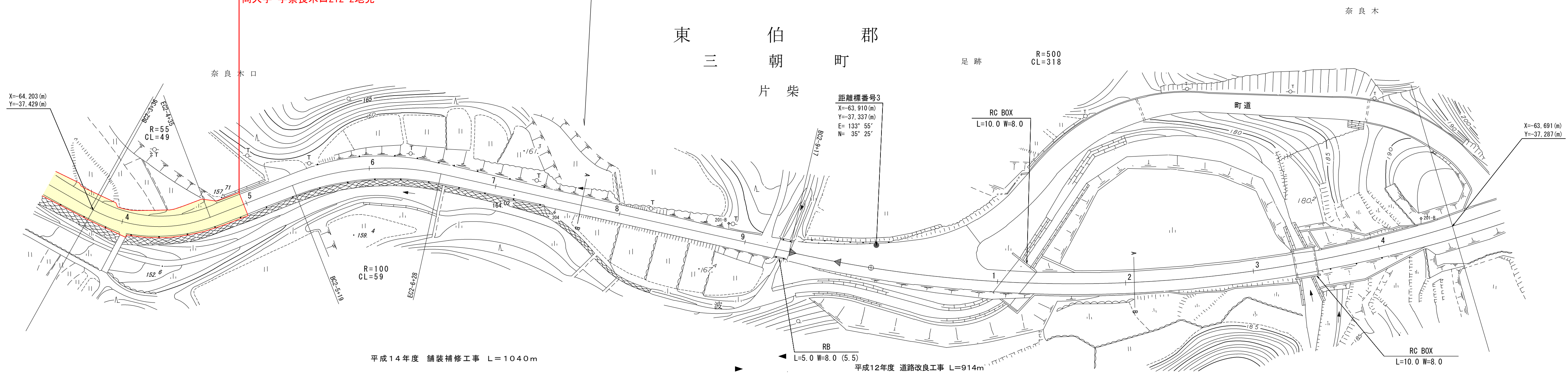
鳥 取 県

調整年月	平成15年3月	図面縮尺	1:1000	路線コード	21-029	道路種別	主要地方道	路線名	三朝東郷線	区間	2-4~3-4	図面番号	15-3
------	---------	------	--------	-------	--------	------	-------	-----	-------	----	---------	------	------

変更前



L=274m Min=8.4m ~ Max=29.1m 終点2-4+49  
同大字 字奈良木口212-2地先



平成14年度 舗装補修工事 L=1040m

平成12年度 道路改良工事 L=914m

車道幅員	W=5.5	2-9 +18	W=6.0
路面種別	A		
縦断勾配	5.9%	1.0%	4.6%
距離程	2-5 +12	2-6 +12	2-7 +12
	158.6	162.1	164.4
			5.8%
			173.1
			3-0 +13
			8.0%

サイトウンサルタント株式会社

この地図は、建設省国土院院長の了承を得て、同院所管の測量表及び測量成果を使用して調整したものである。(承認番号) 昭55 中公第 44号