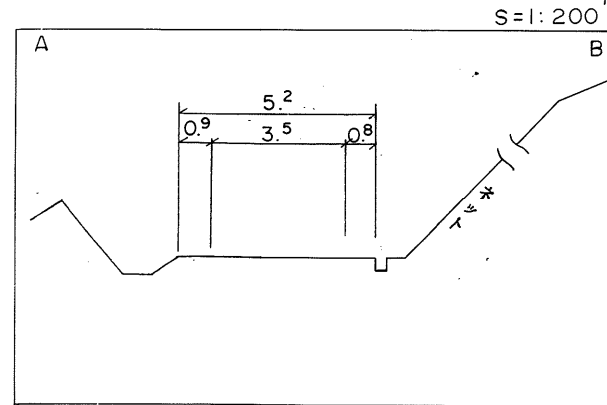
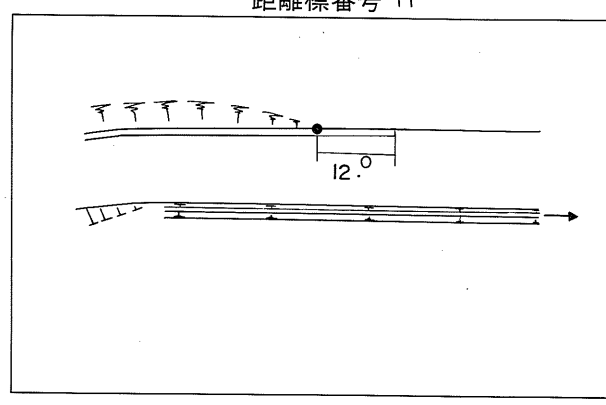
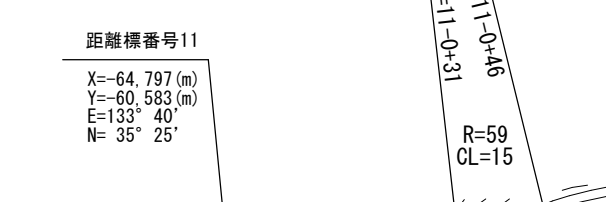
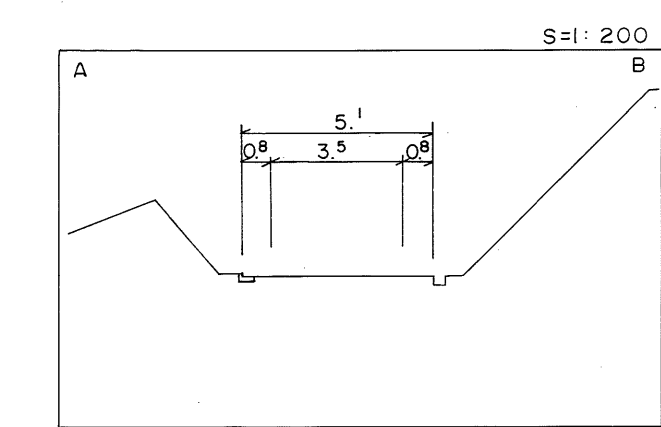
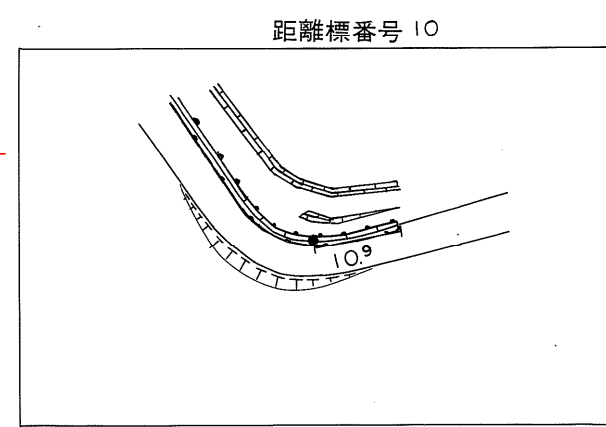
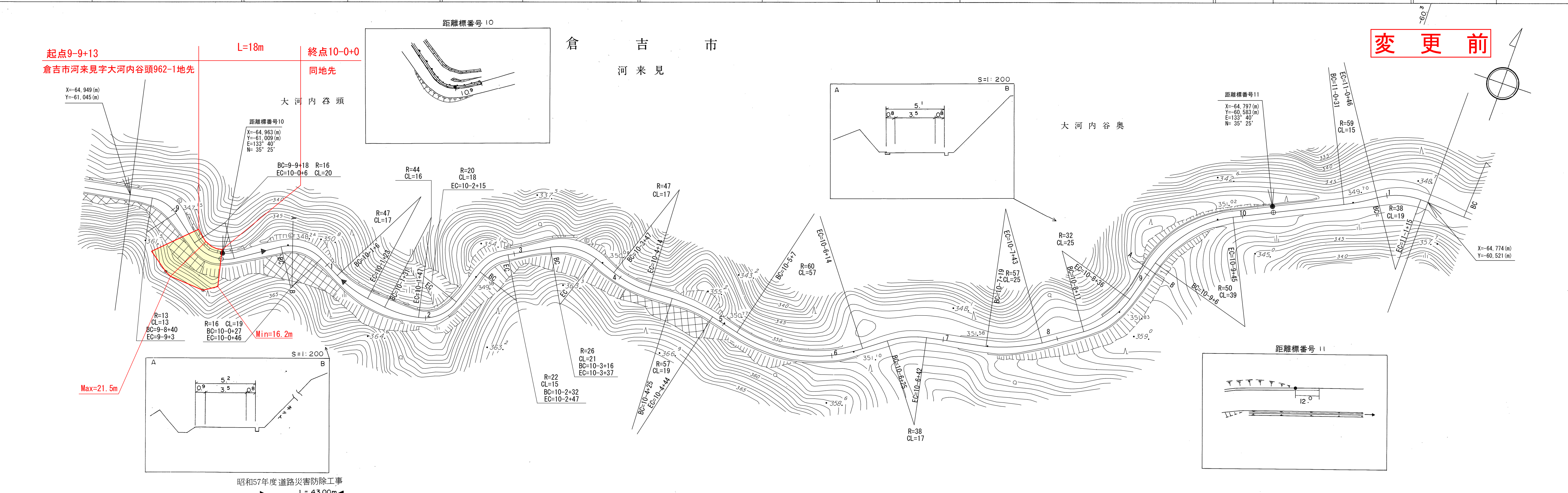


道 路 台 帳 平 面 図

鳥 取 県

調製年月 昭和 63 年 3 月 図面縮尺 1:1,000 路線コード 22-313 道路種別 一般県道 路線名 下見関金線 区間 9-9~11-1 図面番号 51-10



車道幅員	W = 3.5	10+0	10+1	10+3	10+4	10+5	10+7	10+8
路面種類								
縦断勾配	1.3%	1.0%	2.0%	Level	0.8%	0.4%	2.2%	
距離程	9+10	10+1	10+3	10+4	10+5	10+7	10+8	

昭和57年度道路災害防除工事 L=43.00m

椿測量設計株式会社

この地図は、建設省国土地理院長の承認を得て、同院所管の測量表及び測量成果を使用して調製したものである。(承認番号) 昭55、中公第 44 号