

農林水産商工常任委員会資料

(平成25年11月27日)

項 目

- 1 平成25年度第2・四半期各事業実績について・・・・・・・・・・1ページ
- 2 鳥取放牧場風力発電所（2号機）の不具合について・・・・・・・・・・2ページ

企 業 局

平成25年度第2・四半期各事業実績について

平成25年11月27日
企業局経営企画課

1 電気事業

<販売電力量>

○ 水力発電は、7月の降雨量が平年の8割弱であったこと、8月は台風期に備えたダム貯留水位制限により放流したこと等から発電実績はわずかに目標に達しなかった。しかし、9月には台風の影響などで豊富な降雨量となり、順調な発電が行えた。このため、販売電力量は目標の102.8%、対前年比157.7%となった。

○ 風力発電は、7月と9月は風況に恵まれたが、8月は風況がよくなかったため目標の6割弱の発電にとどまった。このため、販売電力量は目標の98.1%、対前年比96.1%となった。

○ 太陽光発電はおおむね順調な日照が得られたことから、販売電力量は目標の112.7%となった。

<販売電力収入>

水力については目標の101.3%、風力は98.1%、太陽光は114.3%の販売電力収入となった。全体では目標の96.9%、対前年比98.4%となった。(水力発電(Fitを除く)は、基本料金が8割で従量料金が2割の定従比率)

(1)販売電力量

(単位: MWh)

区分		平成25年度			平成24年度 実績(C)	対前年比 B/C
		目標(A)	実績(B)	B/A		
水力	第1四半期	43,137	29,799	69.1%	47,975	62.1%
	第2四半期	38,875	39,954	102.8%	25,331	157.7%
	上半期計	82,012	69,753	85.1%	73,306	95.2%
風力	第1四半期	1,165	1,413	121.3%	1,111	127.2%
	第2四半期	1,102	1,081	98.1%	1,125	96.1%
	上半期計	2,267	2,494	110.0%	2,236	111.5%
太陽光	第1四半期	45	51	113.3%		
	第2四半期	63	71	112.7%		
	上半期計	108	122	113.0%		
合計		84,387	72,369	85.8%	75,542	95.8%

(2)販売電力収入

(単位: 千円)

区分		平成25年度			平成24年度 実績(C)	対前年比 B/C
		目標(A)	実績(B)	B/A		
水力	第1四半期	426,165	388,260	91.1%	450,074	86.3%
	第2四半期	413,087	418,327	101.3%	401,515	104.2%
	上半期計	839,252	806,587	96.1%	851,589	94.7%
風力	第1四半期	23,338	28,311	121.3%	11,967	236.6%
	第2四半期	22,060	21,651	98.1%	12,116	178.7%
	上半期計	45,398	49,962	110.1%	24,083	207.5%
太陽光	第1四半期	1,900	2,122	111.7%		
	第2四半期	2,642	3,021	114.3%		
	上半期計	4,542	5,143	113.2%		
合計		889,192	861,692	96.9%	875,672	98.4%

2 工業用水道事業

○ 日野川工業用水道は契約数は80社(対前年△1社)、契約水量は29,600m³/日(対前年△300m³/日)であり、鳥取地区工業用水道は契約数は10社(対前年+1社)、契約水量は6,050m³/日(対前年△1,600m³/日)となった。

(1)日野川工業用水道事業

区分	平成25年度			平成24年度			調定額 対前年比 A/B
	契約水量 (m ³ /日)	契約数 (社)	調定額(A) (千円)	契約水量 (m ³ /日)	契約数 (社)	調定額(A) (千円)	
第1四半期	29,600	80	72,053	30,300	83	73,552	98.0%
第2四半期	29,600	80	74,613	29,900	81	74,978	99.5%
上半期計			146,666			148,530	98.7%

(2)鳥取地区工業用水道事業

区分	平成25年度			平成24年度			調定額 対前年比 A/B
	契約水量 (m ³ /日)	契約数 (社)	調定額(A) (千円)	契約水量 (m ³ /日)	契約数 (社)	調定額(A) (千円)	
第1四半期	7,500	10	33,310	7,550	8	31,057	107.3%
第2四半期	6,050	10	29,616	7,650	9	33,819	87.6%
上半期計			62,926			64,876	97.0%

3 埋立事業

○ 第2・四半期は新規案件なし。

(1)新規売却及び新規長期貸付

区分	地区	区分	売却・長期貸付先	面積(m ²)	貸付料(千円)	備考
第1四半期	竹内	貸付	株式会社 オーク	1,910.51	787	H25.4.1から10年間 (貸付料年額 787千円)
第2四半期			(新規なし)			

(2)一括即納売却、割賦販売、長期貸付の収入状況

(単位: 千円)

区分	一括即納売却	割賦販売	長期貸付	収入合計
第1四半期	0 (0社)	4,123 (1社)	84,957 (9社)	89,080
第2四半期	0 (0社)	0 (0社)	0 (0社)	0
上半期計	0 (0社)	4,123 (1社)	84,957 (9社)	89,080

鳥取放牧場風力発電所(2号機)の不具合について

平成 25 年 11 月 27 日
企 業 局 工 務 課

鳥取放牧場風力発電所の年次点検において、風車 2 号機に不具合箇所が発見されましたので報告します。

1 不具合内容 主軸軸受ベアリング部の損傷

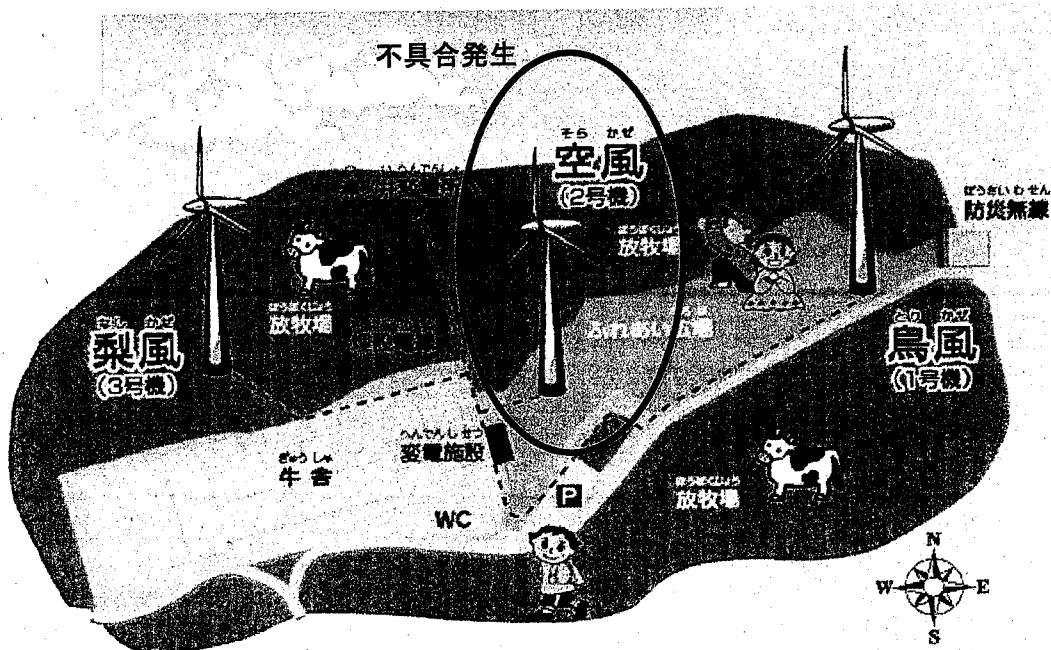
- ・第三者への被害なし
- ・風車羽根、ナセル(本体)等の落下の恐れなし
- ・1号機、3号機に同様の不具合なし

2 原因 調査中

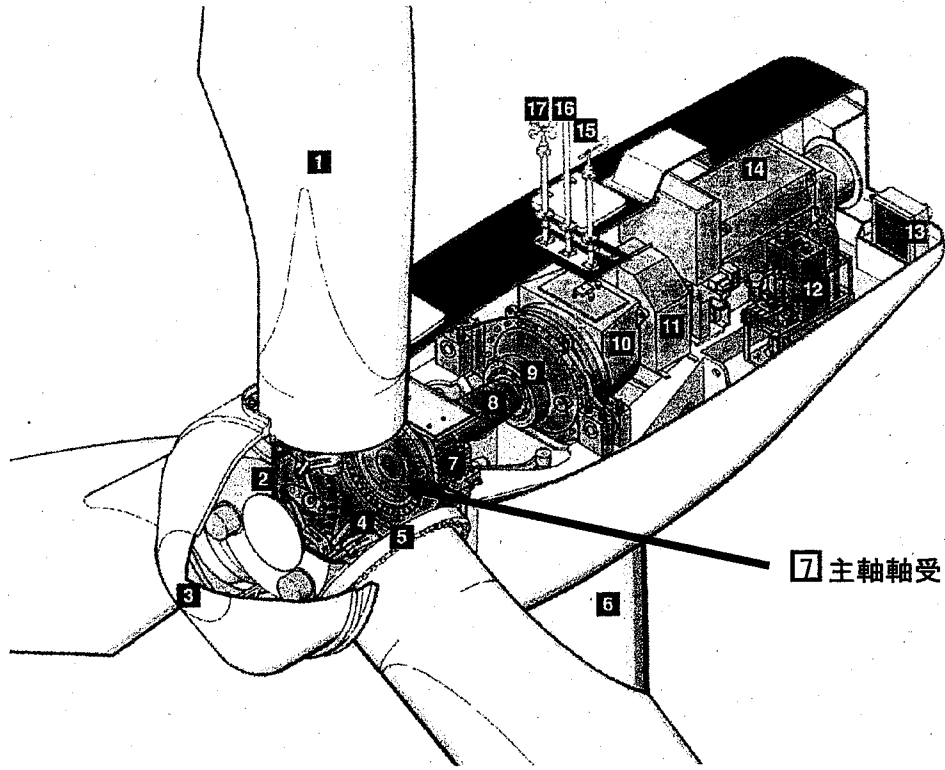
- ### 3 経過・対応
- 10月26日 年次点検中に主軸軸受潤滑油に金属片混入を発見
 - 10月28日 製造者が状況を確認し、主軸軸受ベアリング部の不具合と断定
 - 主軸軸受の不具合による振動等が他の機器に影響を及ぼす可能性があるため修理完了まで2号機の運転を停止
 - 現在、元請負者、製造者と修理方法他を検討中

《参 考》 鳥取放牧場風力発電所諸元

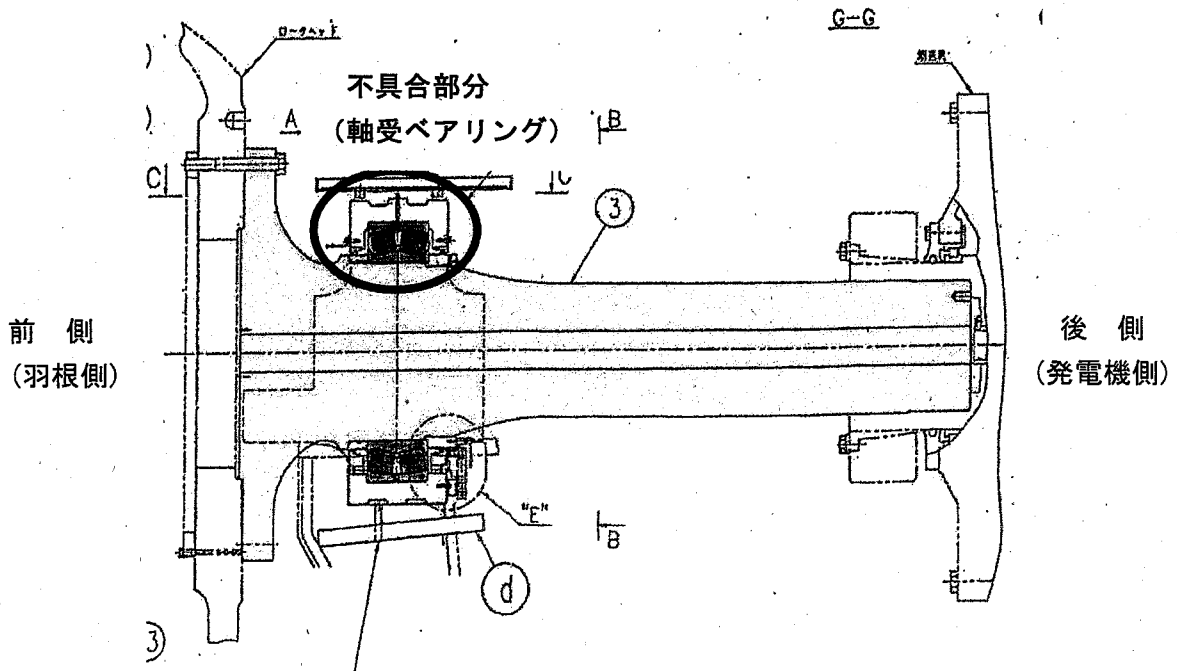
- [運 転 開 始] 平成 17 年 12 月
- [工 事 請 負 者] 住友電設・中電工特定建設工事共同企業体
- [風 車 製 造 者] 三菱重工株式会社
- [最 大 出 力] 1,000kW×3 基



《 参考 図 》



風車ナセル内機器配置図



主軸軸受部構造図

