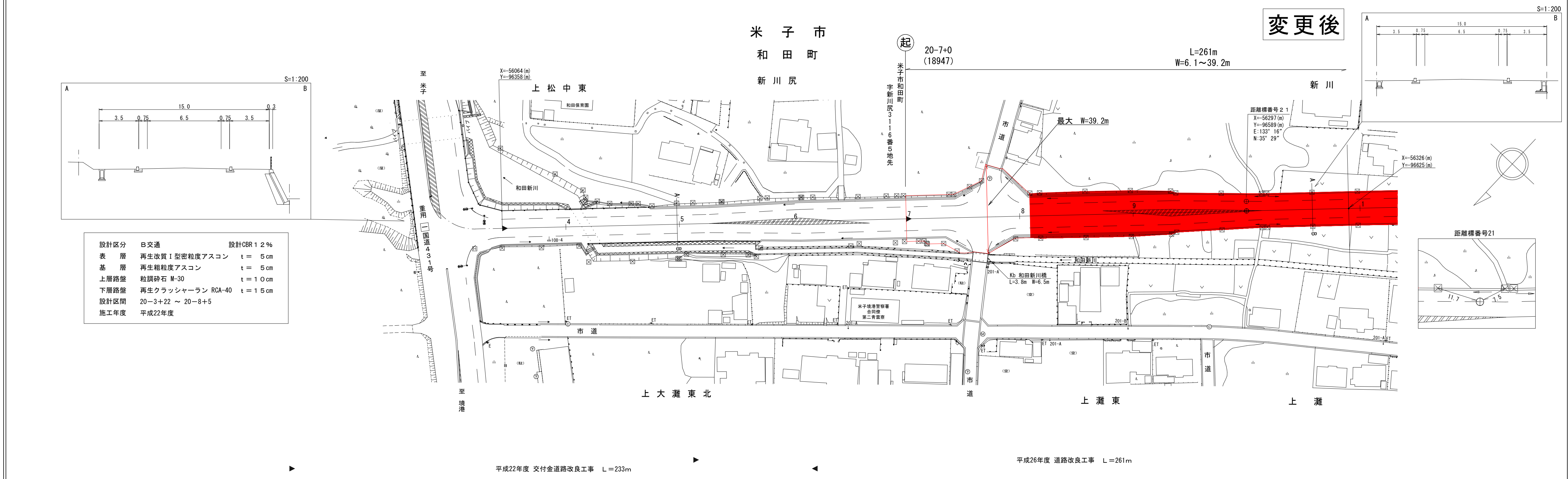


道 路 台 帳 平 面 図

鳥 取 県

調 製 年 月	平成26年11月	図 面 縮 尺	1 : 1000	路 線 コ ー ド	22-300	道 路 種 別	一般県道	路 線 名	米子環状線	区 間	20-4~21-1	図 面 番 号	28-23
---------	----------	---------	----------	-----------	--------	---------	------	-------	-------	-----	-----------	---------	-------



設計区分	B交通	設計CBR	12%
表層	再生改質I型密粒度アスコン	t	5cm
基層	再生粗粒度アスコン	t	5cm
上層路盤	粒調碎石 M-30	t	10cm
下層路盤	再生クラッシャーラン RCA-40	t	15cm
設計区間	20-3+22 ~ 20-8+5		
施工年度	平成22年度		

車道幅員	20-3+22	W=6.5	A	20-7+44
路面種類	A			
縦断勾配				
距離程	20-3+22	20-3+39	20-4+19	20-7+44

(有)マツモトサーベイコンサルタント 株式会社ワンパス
 有限会社サンコー測量

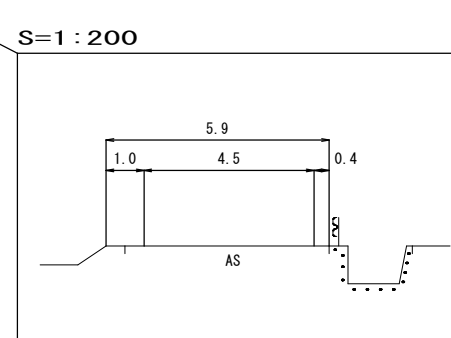
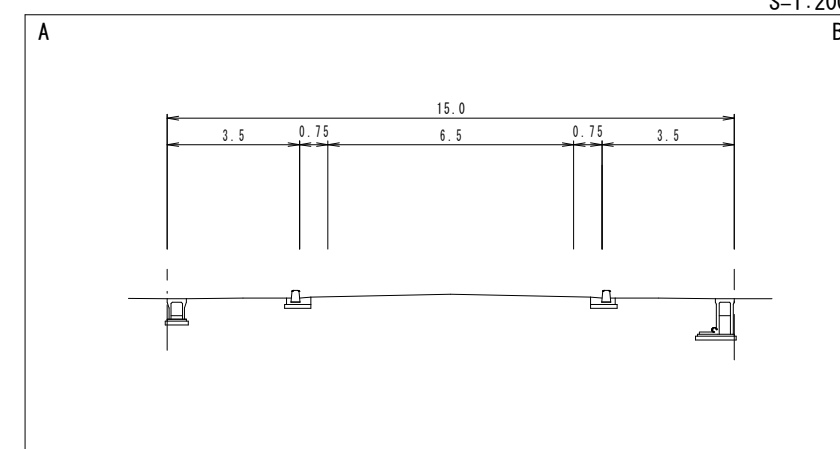
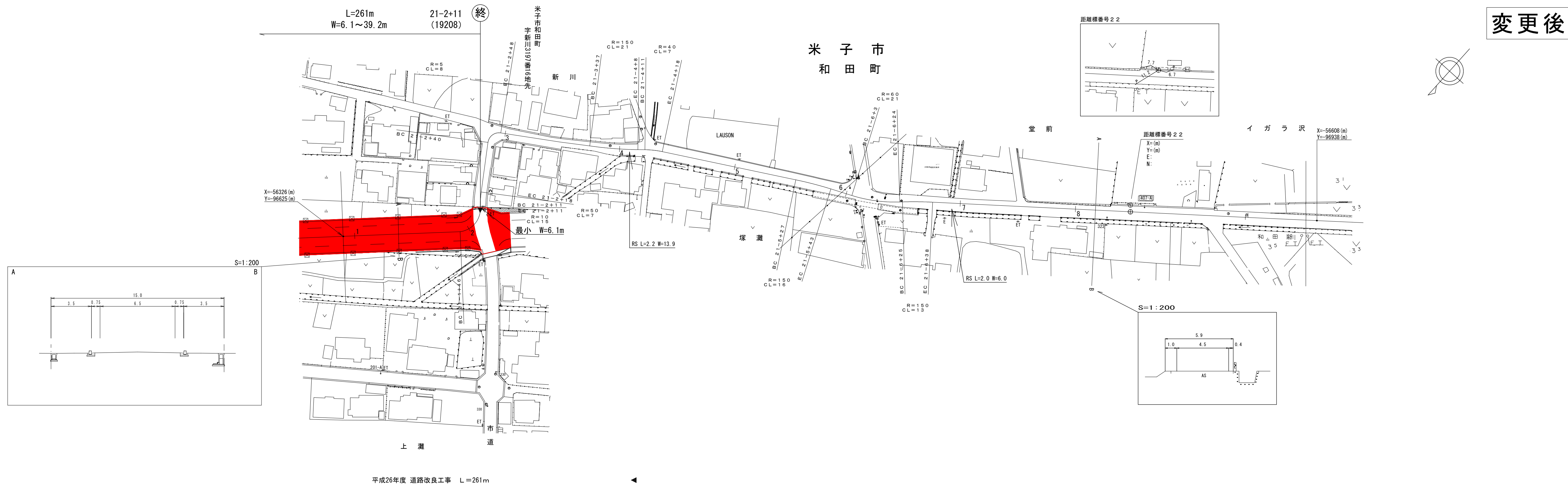
平成22年度 交付金道路改良工事 L=233m 平成26年度 道路改良工事 L=261m

道路台帳平面図

鳥取県

調整年月 平成 26 年 11 月 図面縮尺 1 : 1,000 路線コード 22-300 道路種別 一般県道 路線名 米子環状線 区間 21-1~22-1 図面番号 28-24

変更後



平成26年度 道路改良工事 L=261m

車道幅員	W=6.5	21-2+11	W=3.5	21-4+22	W=4.5			
路面種類	B							
縦断勾配	0.1%	3.0	2.7	0.3%	2.8	0.1%	3.0	0.3%
距離程	21-1+46	21-2+11	21-2+47	21-6+14				

株式会社
有限会社サンコー測量