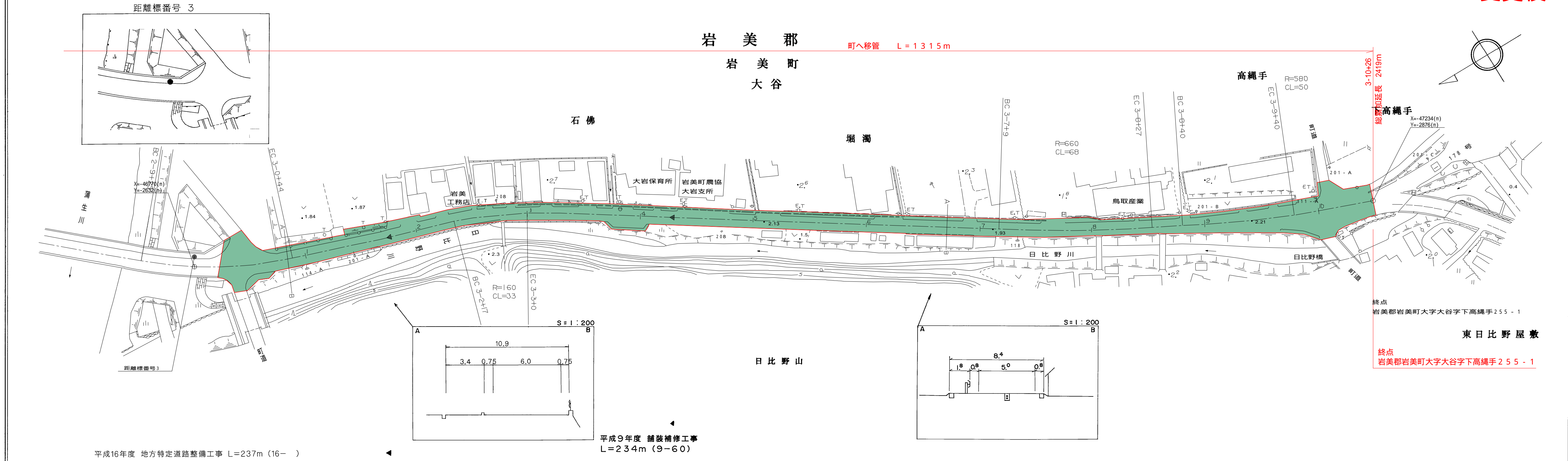


道路台帳平面図

鳥取県

調製年月	平成 17年 3月	図面縮尺	1:1,000	路線コード	21-027	道路種別	主要地方道	路線名	網代港線	区間	3-0~3-10	図面番号	4-4
------	-----------	------	---------	-------	--------	------	-------	-----	------	----	----------	------	-----

変更後



終点
岩美郡岩美町大字大谷字下高縄手255-1

東日比野屋敷

終点
岩美郡岩美町大字大谷字下高縄手255-1

平成16年度 地方特定道路整備工事 L=237m (16-)

平成9年度 舗装補修工事
L=234m (9-60)

車道幅員	W=6.0	3-1+39	W=5.0	3-9+17	W=6.0	3-10+33
路面種類			A			
縦断勾配	1.7%	1.2%	0.0%	0.5%		
距離程	3-1+34	3-1+39	3-7+35	3-7+35	3-10+33	3-10+33

株式会社 ティー・エス・プラン

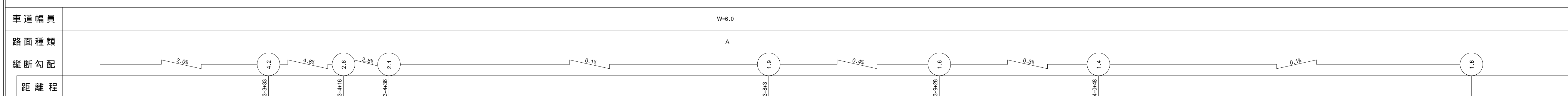
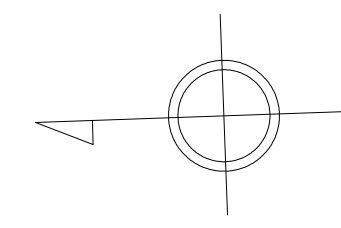
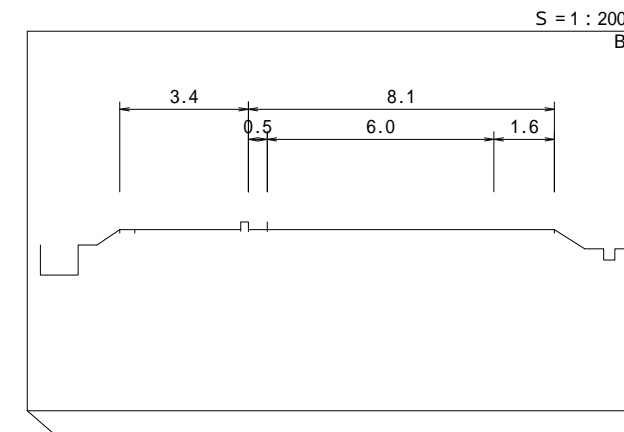
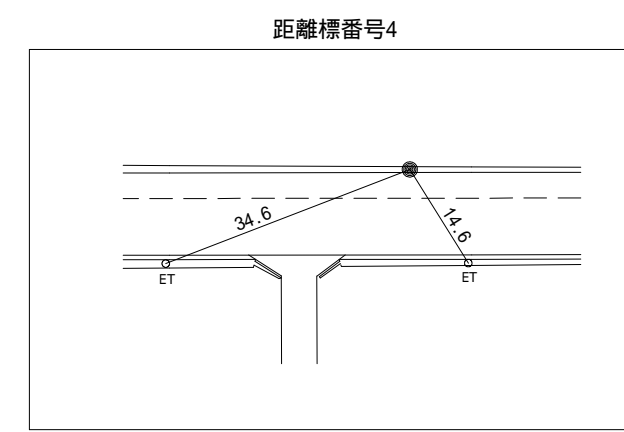
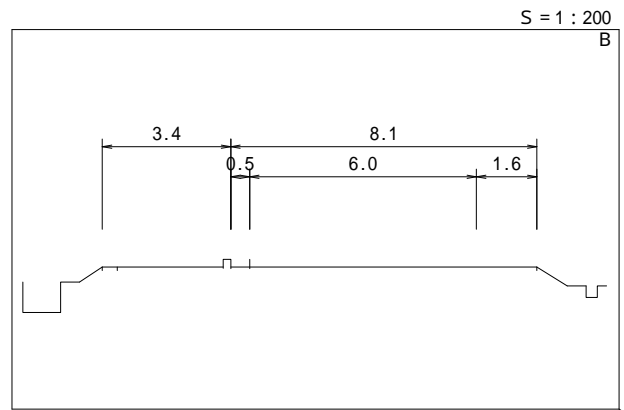
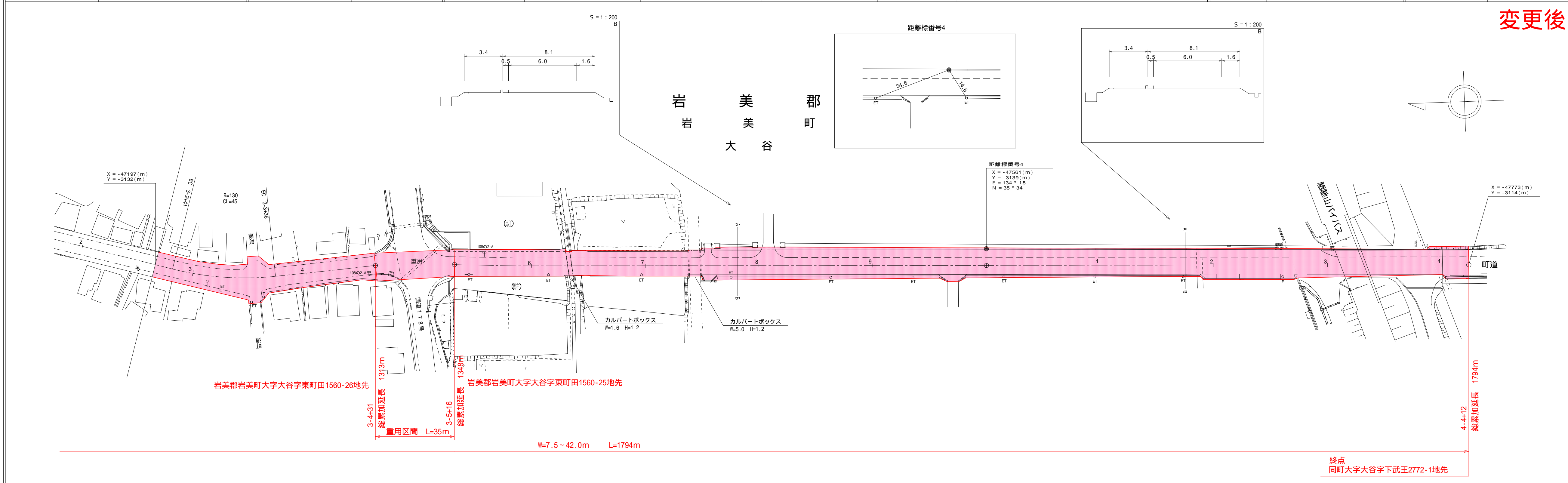
「この図面は、建設省国土地理院長の承認を得て、同院所管の測量表及び測量成果を使用して調製したものである (承認番号) 昭 中公第 号」

道路台帳付図

鳥取県

調整年月	平成27年 3月	図面縮尺	1 : 1000	路線コード	21-027	道路種別	主要地方道	路線名	網代港線	区間	3-3 ~ 4-3	図面番号	4-4
------	----------	------	----------	-------	--------	------	-------	-----	------	----	-----------	------	-----

変更後



株式会社 ティ・エス・プラン

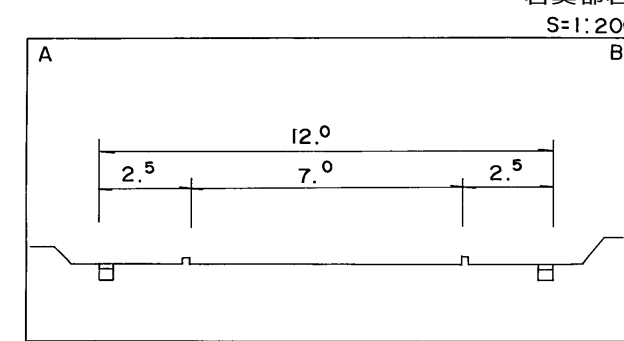
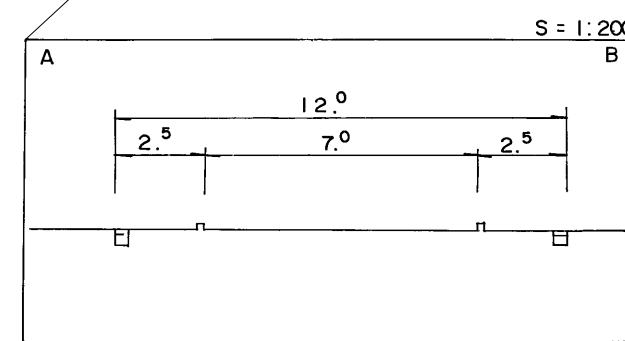
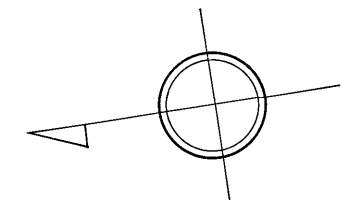
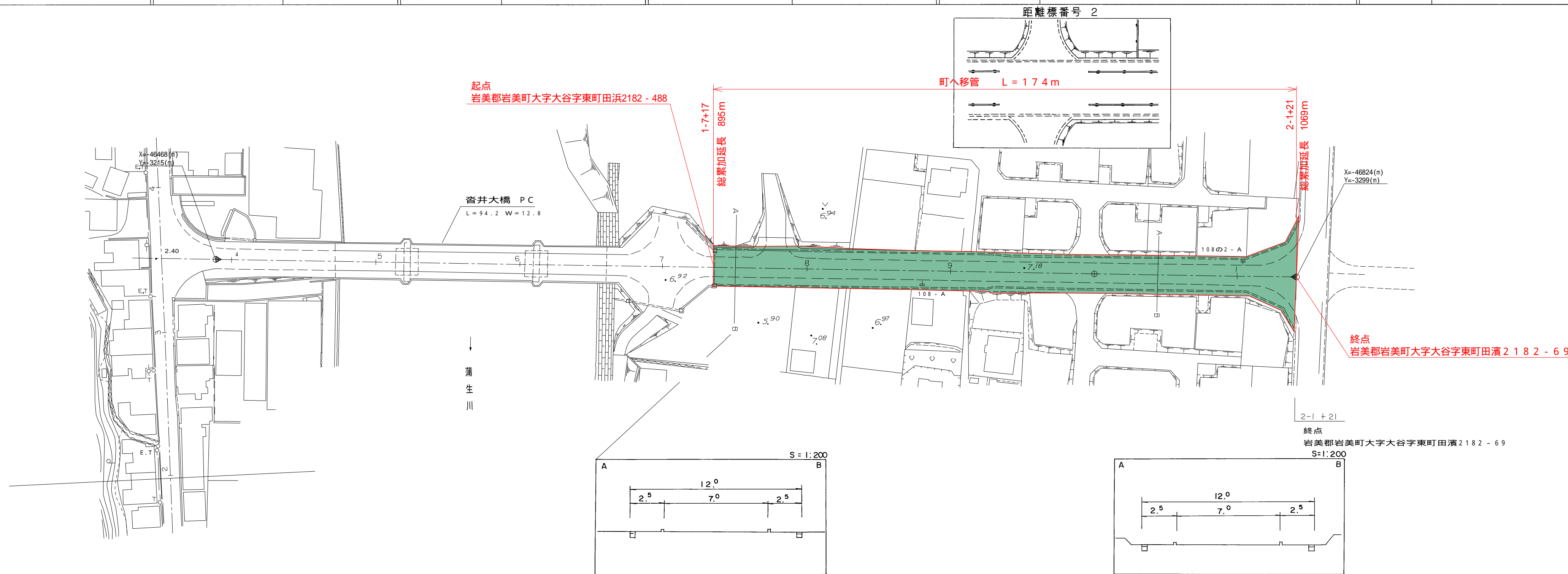
この図は、建設省国土地理院長の承認を得て、同院所管の測量表及び測量成果を使用して調製したものである。(承認番号) 昭53、中公第77号

道 路 台 帳 平 面 図

鳥 取 県

調製年月	平成13年3月	図面縮尺	1:1000	路線コード	21-027	道路種別	主要地方道	路線名	網代港線	区間	1-2 ~ 2-1	図面番号	BP-1
------	---------	------	--------	-------	--------	------	-------	-----	------	----	-----------	------	------

変更後



平成2年度 橋梁整備工事 L = 377m (2-15)

車道幅員	W = 7.1	1-3 + 4.4	W = 7.0
路面種別	A		
縦断勾配			
距離程	1-3 + 4.4	1-6 6.82	2-1 + 2.1 7.37

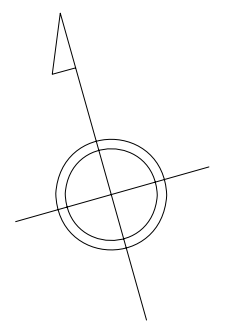
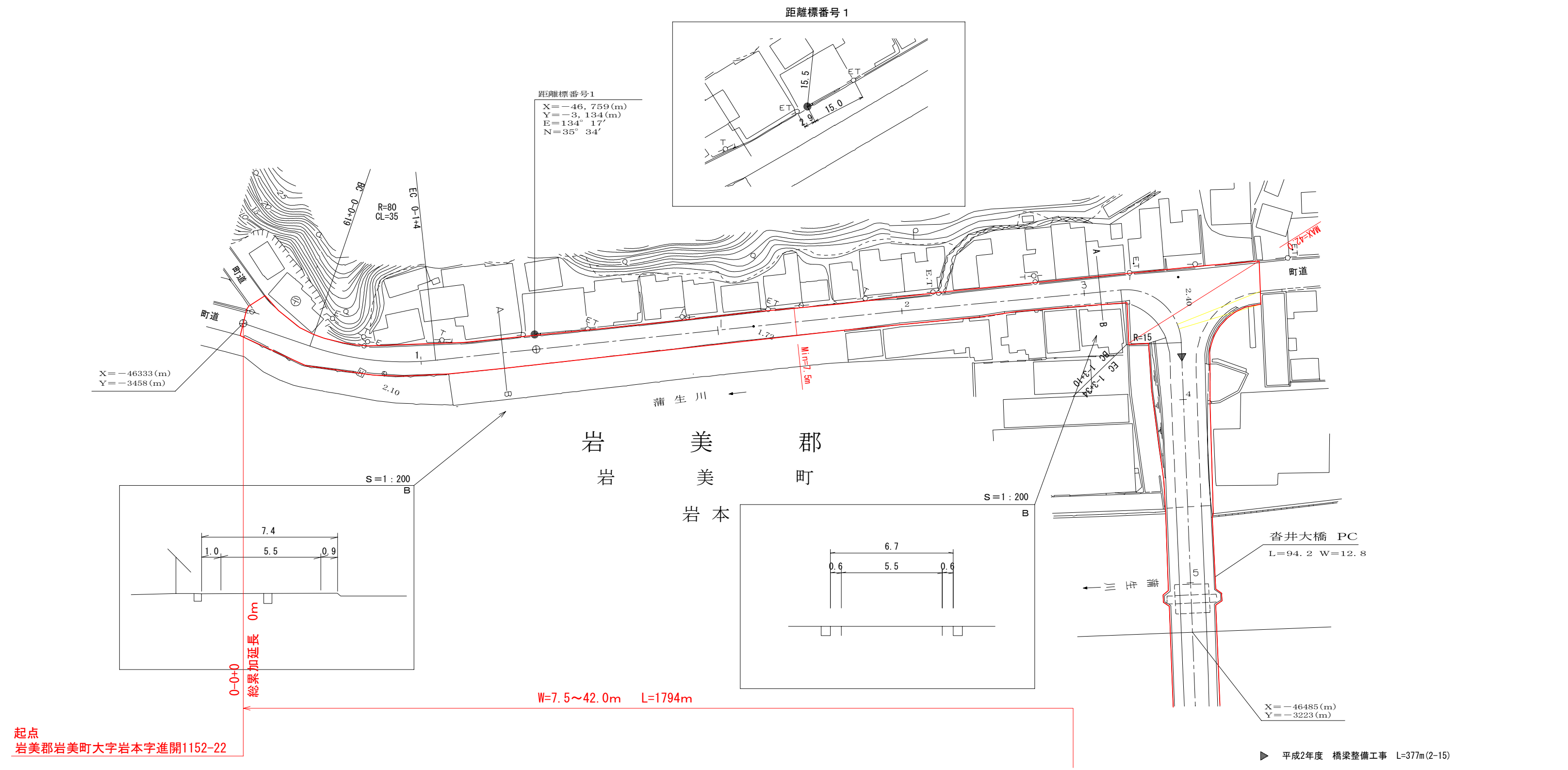
株式会社 ティニスプラン

道路台帳付図

鳥取県

調整年月	平成27年 3月	図面縮尺	1 : 1000	路線コード	21-027	道路種別	主要地方道	路線名	網代港線	区間	0-0 ~ 1-5	図面番号	4-1
------	----------	------	----------	-------	--------	------	-------	-----	------	----	-----------	------	-----

変更後



株式会社
ティ・エス・プラン

車道幅員	0+0 ~ 1+10	W=5.5	1+10 ~ 1+3+10	W=7.0				
路面種類	A							
縦断勾配	0+0 ~ 1+0+2	0.1%	1+0+2 ~ 1+1+2	0.6%	1+1+2 ~ 1+3+10	0.3%	1+3+10 ~ 1+3+44	4.1%
距離程	0+0	1+0+2	1+1+2	1+3+44				

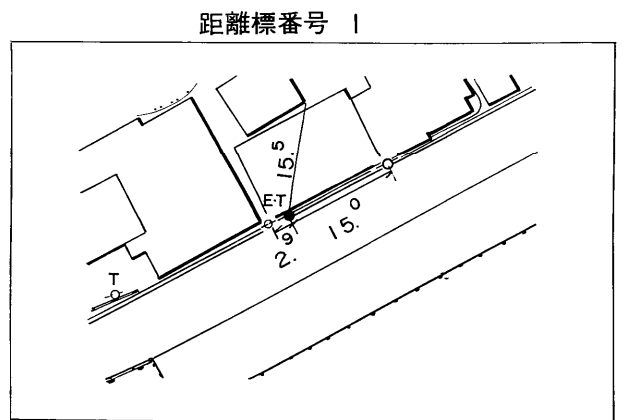
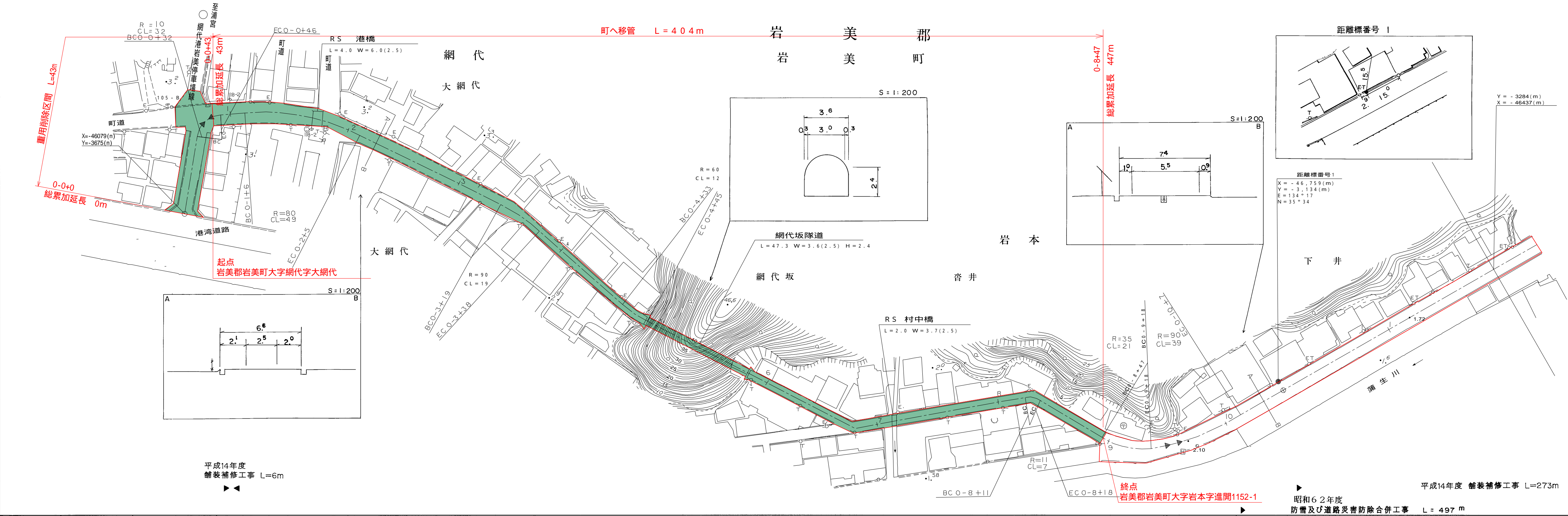
この地図は、建設省国土地理院長の承認を得て、同院所管の測量表及び測量成果を使用して調製したものである。(承認番号) 昭53、中公第77号

道路台帳平面図

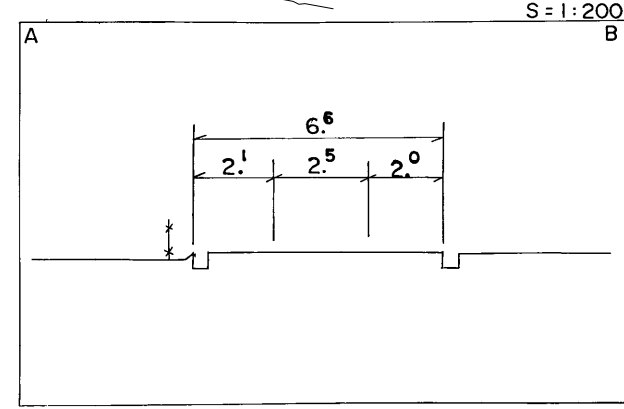
鳥取県

調製年月	平成15年3月	図面縮尺	1:1,000	路線コード	21-027	道路種別	主要地方道	路線名	網代港線	区間	0-0 ~ 1-1	図面番号	4-1
------	---------	------	---------	-------	--------	------	-------	-----	------	----	-----------	------	-----

変更後



距離標番号1
 X = -46,759 (m)
 Y = -3,134 (m)
 E = 134 * 17
 N = 35 * 34



平成14年度
 舗装補修工事 L=6m

平成14年度 舗装補修工事 L=273m
 昭和62年度
 防雪及び道路災害防除合併工事 L=497m

車道幅員	0-0	0-0+34	0-0+34	0-1+28	0-2+28	0-3+28	0-7+28	0-8+18	0-8+49	0-8+49	1-0+2	1-1+2		
路面種類	A	B	B	B	B	B	B	A	A	A	A	A		
縦断勾配	2.5%	1.2%	2.5%	0.5%	3.0%	0.2%	2.9%	0	0.5%	0.5%	1.1%	0.1%	2.1%	2.1%
距離程	0-0	0-0+34	0-0+34	0-1+28	0-2+28	0-3+28	0-7+28	0-8+18	0-8+49	0-8+49	1-0+2	1-1+2		

株式会社 ティー・エス・プラン

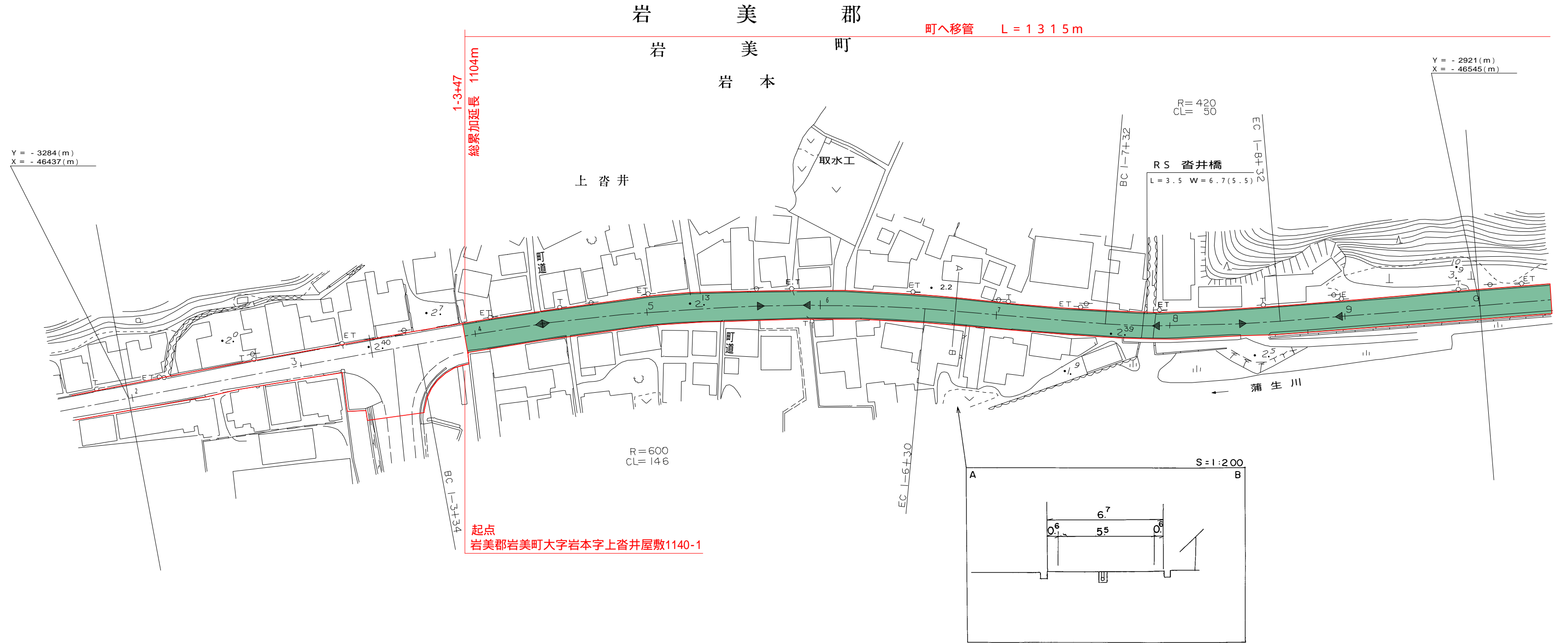
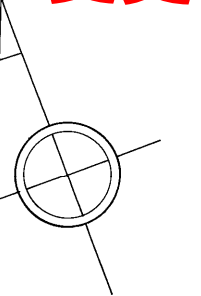
この地図は、建設省国土院の承認を得て、同院所管の測量表及び測量成果を使用して調製したものである。(承認番号) 昭53 中公第 77号

道 路 台 帳 平 面 図

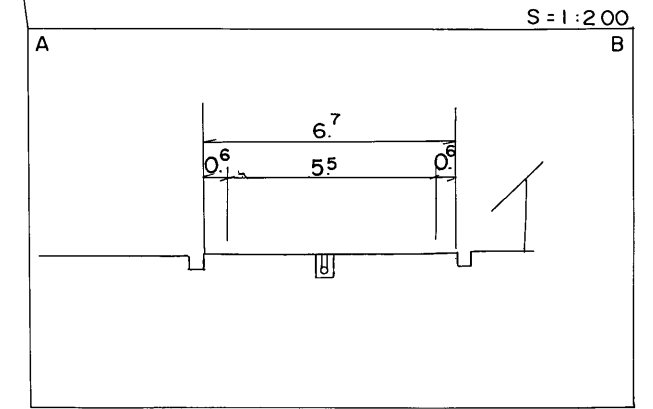
鳥 取 県

調製年月	平成19年 3月	図面縮尺	1:1,000	路線コード	21-027	道路種別	主要地方道	路線名	網代港線	区間	1-2~1-9	図面番号	4-2
------	----------	------	---------	-------	--------	------	-------	-----	------	----	---------	------	-----

変更後



起点
岩美郡岩美町大字岩本字上沓井屋敷1140-1



平成14年度 舗装補修工事 L=273m
 取水工(62-8)L=3m
 平成18年度 舗装補修工事 L=178m
 (63-13)
 昭和63年度道路改良工事 L=15m
 取水工(62-9)L=3m 防雪及び道路災害防除合併工事 L=497m
 平成18年度 舗装補修工事 L=207m

車道幅員	W=5 ⁵
路面種類	A
縦断勾配	0 ³ % 2 ³ 0 ⁴ % 2 ¹ 0 ² % 2 ⁴ 0 2 ⁴
距離程	1-4 +2 1-5 +2 1-8 +2 1-9 +2

株式会社 ティーエスプラン

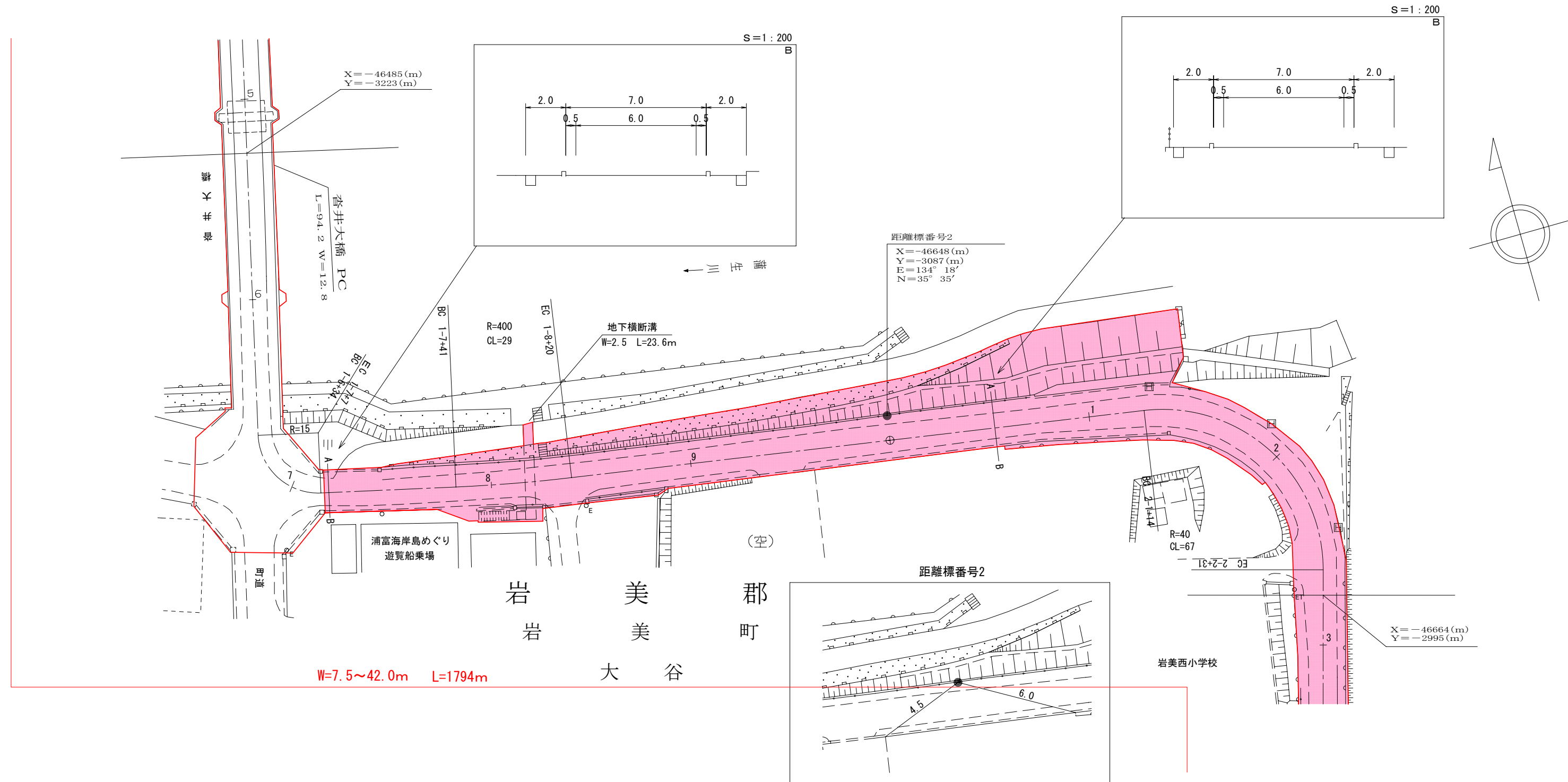
「この地図は、建設省国土院院長の承認を得て、同院所管の測量表及び測量成果を使用して調製したものである。(承認番号) 昭53-中公第 77号」

道 路 台 帳 付 図

鳥 取 県

調整年月	平成27年 3月	図面縮尺	1 : 1000	路線コード	21-027	道路種別	主要地方道	路線名	網代港線	区間	1-6 ~ 2-2	図面番号	4-2
------	----------	------	----------	-------	--------	------	-------	-----	------	----	-----------	------	-----

変更後



平成2年度 橋梁整備工事 L=377m(2-15)

車道幅員	W=7.0	1-7+7	W=6.0
路面種類			
縦断勾配			
距離程	1-6+0	1-7+7	1-7+41

株式会社 ティ・エス・プラン

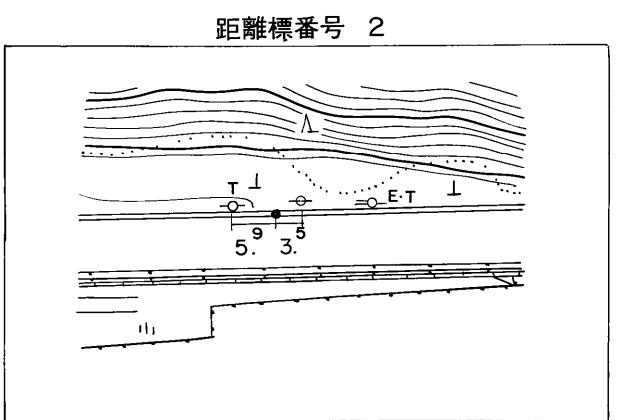
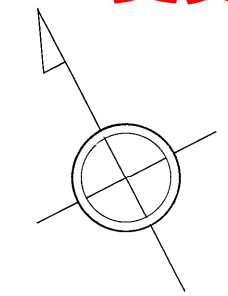
この地図は、建設省国土地理院長の承認を得て、同院所管の測量表及び測量成果を使用して調製したものである。(承認番号) 昭53、中公第77号

道路台帳平面図

鳥取県

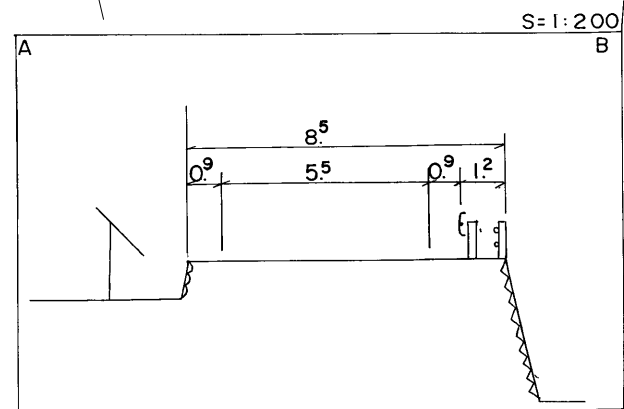
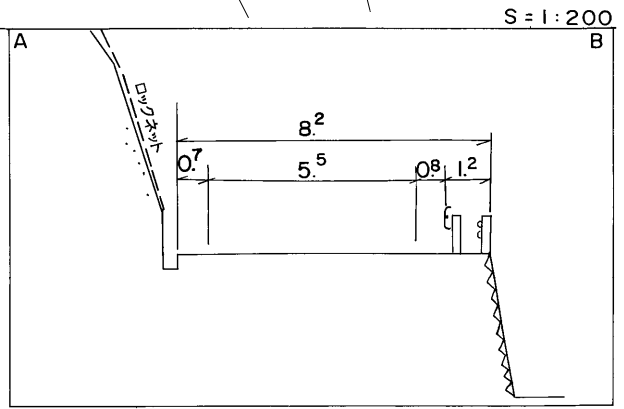
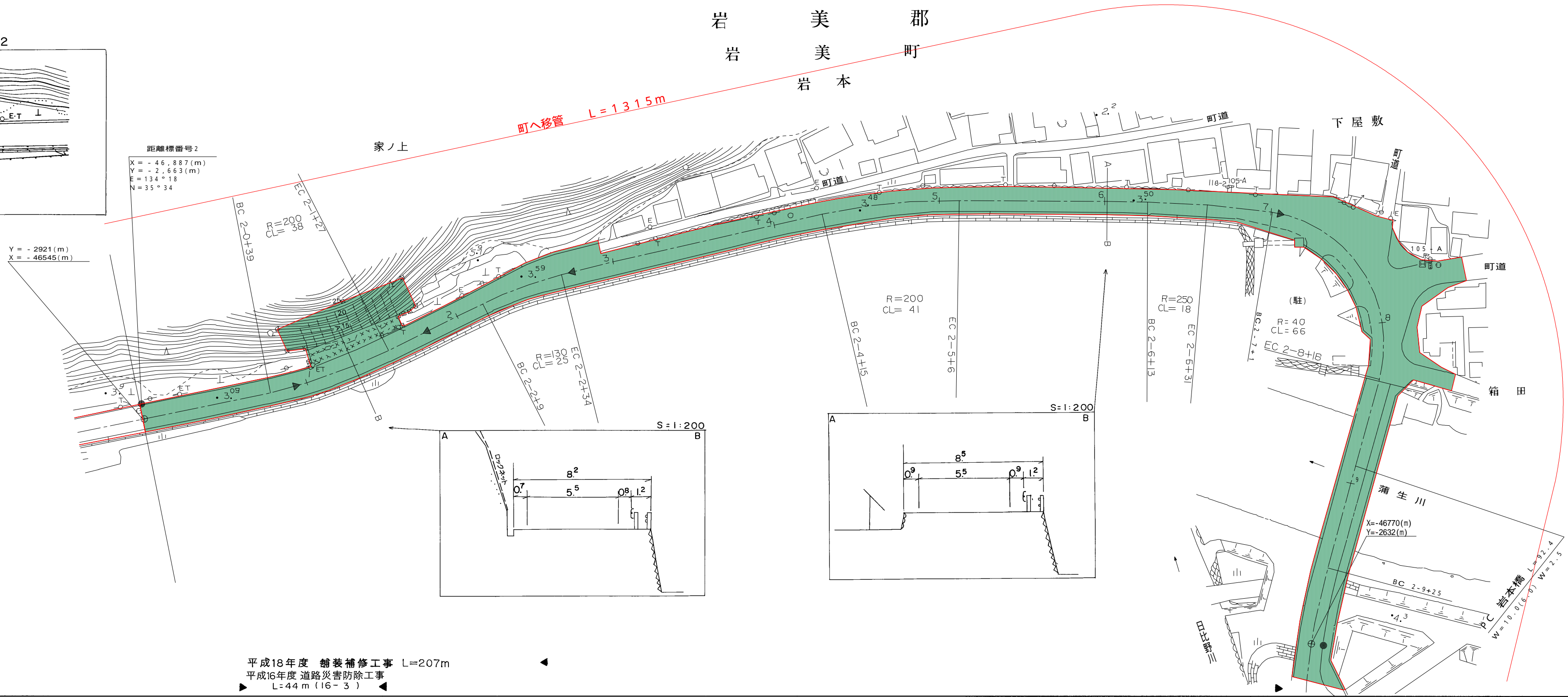
調製年月	平成19年 3月	図面縮尺	1:1,000	路線コード	21-027	道路種別	主要地方道	路線名	網代港線	区間	2-0~2-9	図面番号	4-3
------	----------	------	---------	-------	--------	------	-------	-----	------	----	---------	------	-----

変更後



距離標番号 2
 X = -46,887(m)
 Y = -2,663(m)
 E = 134°18'
 N = 35°34'

Y = -2921(m)
 X = -46545(m)



平成18年度 舗装補修工事 L=207m
 平成16年度 道路災害防除工事 L=44m (16-3)

平成16年度 地方特定道路整備工事 L=237m (16-)

車道幅員	W = 5.5	W = 6.0			
路面種類	A				
縦断勾配	0.8%	0.1%	0.3%	4.8	4.8
距離程	2-13	2-7	2-8	2-9	

株式会社 ティ・エス・プラン

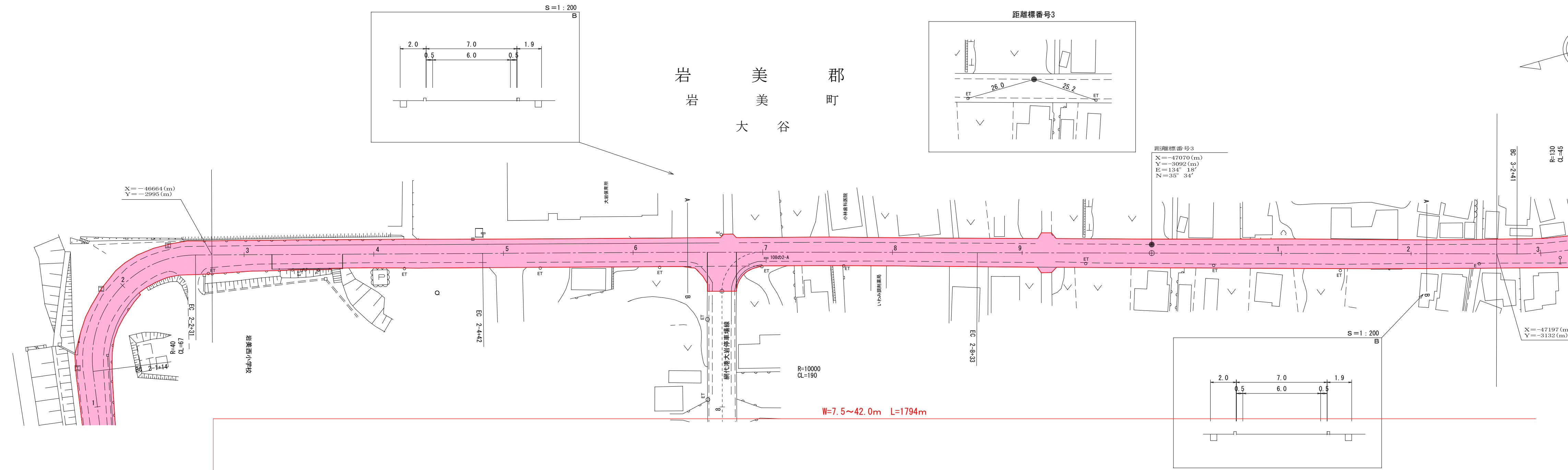
この地図は、建設省国土地理院長の承認を得て、同院所管の測量表及び測量成果を使用して調製したものである。(承認番号) 昭53. 中公第 77号

道路台帳付図

鳥取県

調整年月	平成27年 3月	図面縮尺	1 : 1000	路線コード	21-027	道路種別	主要地方道	路線名	網代港線	区間	2-3 ~ 3-2	図面番号	4-3
------	----------	------	----------	-------	--------	------	-------	-----	------	----	-----------	------	-----

変更後



W=7.5~42.0m L=1794m

車道幅員	W=6.0
路面種類	A
縦断勾配	3.8% (14.5), 3.8% (14.6), 3.2%, 2.4% (10.6), 2.0% (8.7)
距離程	2-4+18, 2-5+5, 2-7+30, 2-9+9

株式会社 ティ・エス・プラン