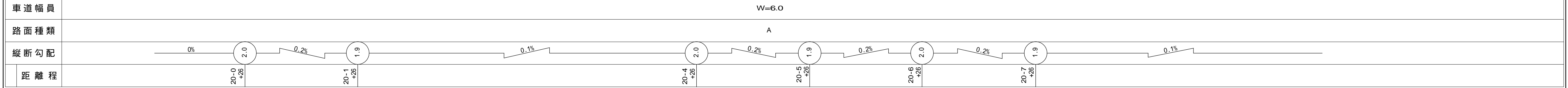
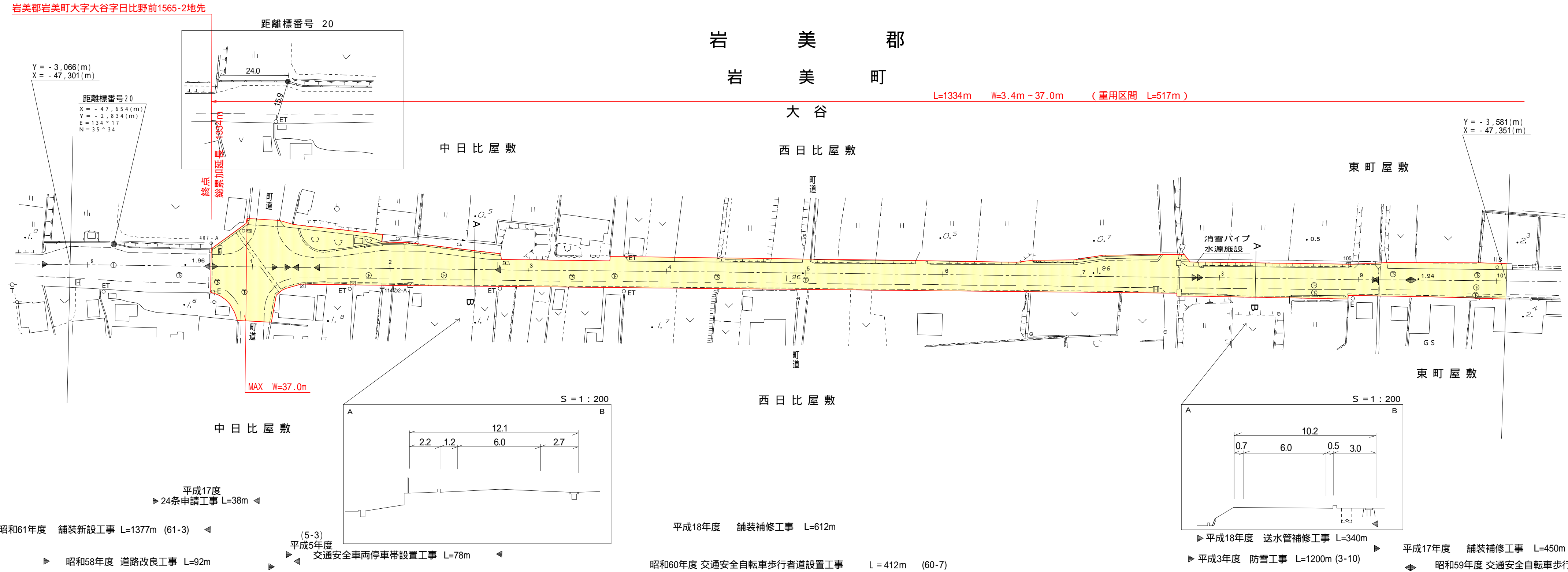


# 道路台帳平面図

鳥取県

調製年月	平成 19 年 3 月	図面縮尺	1 : 1000	路線コード	22 - 294	道路種別	一般県道	路線名	網代港大岩停車場線	区間	19 - 7 ~ 20 - 10	図面番号	21 - 19
------	-------------	------	----------	-------	----------	------	------	-----	-----------	----	------------------	------	---------

変更前



株式会社開発コンサルタント

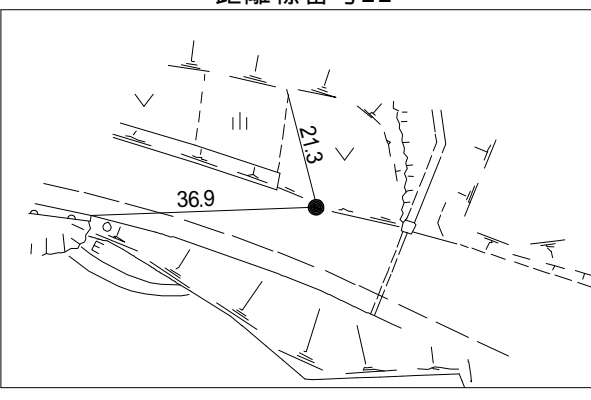
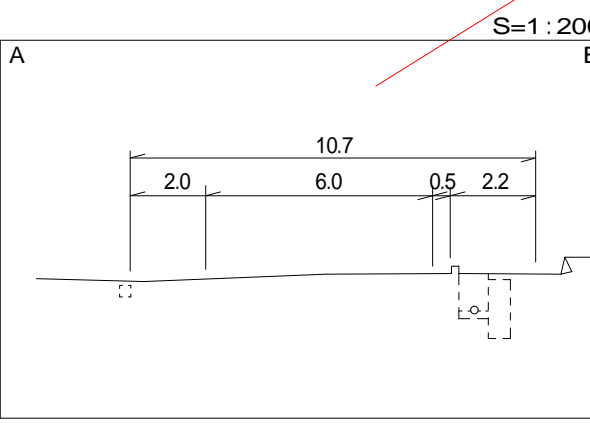
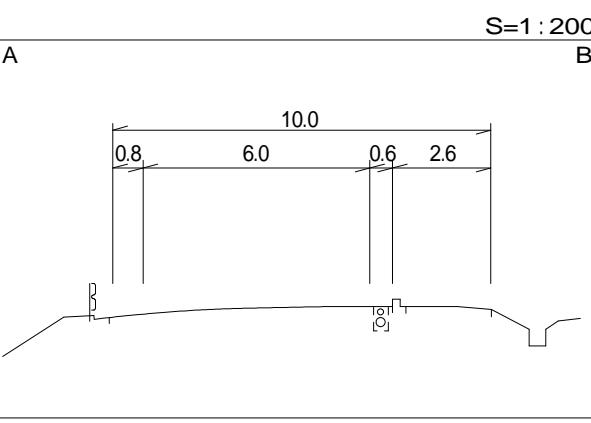
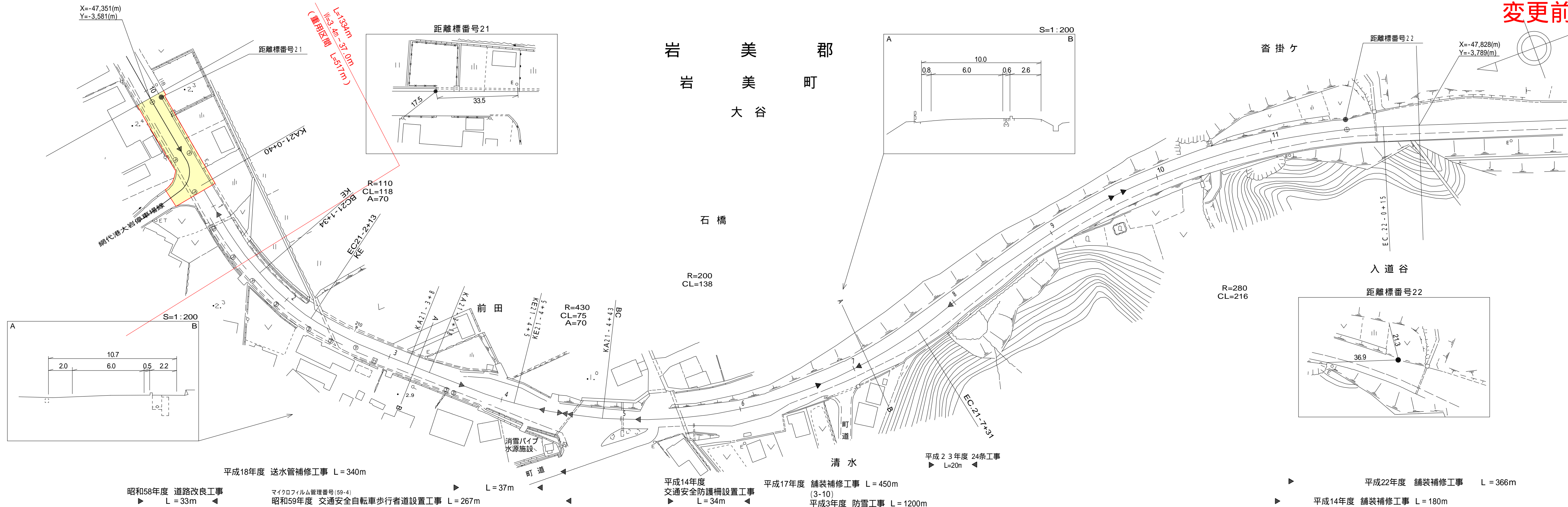
この地図は、建設省国土地理院長の承認を得て、同院所管の測量表及び測量成果を使用して調製したものである。(承認番号) 昭55 中公第 44号

# 道 路 台 帳 平 面 図

鳥 取 県

調 製 年 月	平 成 2 5 年 3 月	図 面 縮 尺	1 : 1000	路 線 コー ド	2 2 - 2 9 4	道 路 種 別	一 般 県 道	路 線 名	網 代 港 大 岩 停 車 場 線	区 間	2 0 - 1 0 ~ 2 2 - 0	図 面 番 号	2 1 - 2 0
---------	---------------	---------	----------	----------	-------------	---------	---------	-------	-------------------	-----	---------------------	---------	-----------

変更前



車道幅員	W=6.0	22-0 +0
路面種類	A	
縦断勾配	0.1% 2.1 0.4% 2.4 1.5% 3.8 5.0% 11.8 5.0%	
距離程	21-2 +2.2 21-3 +4.6 21-5 +3.7 21-8 +4.6	

株式会社 開発コンサルタント

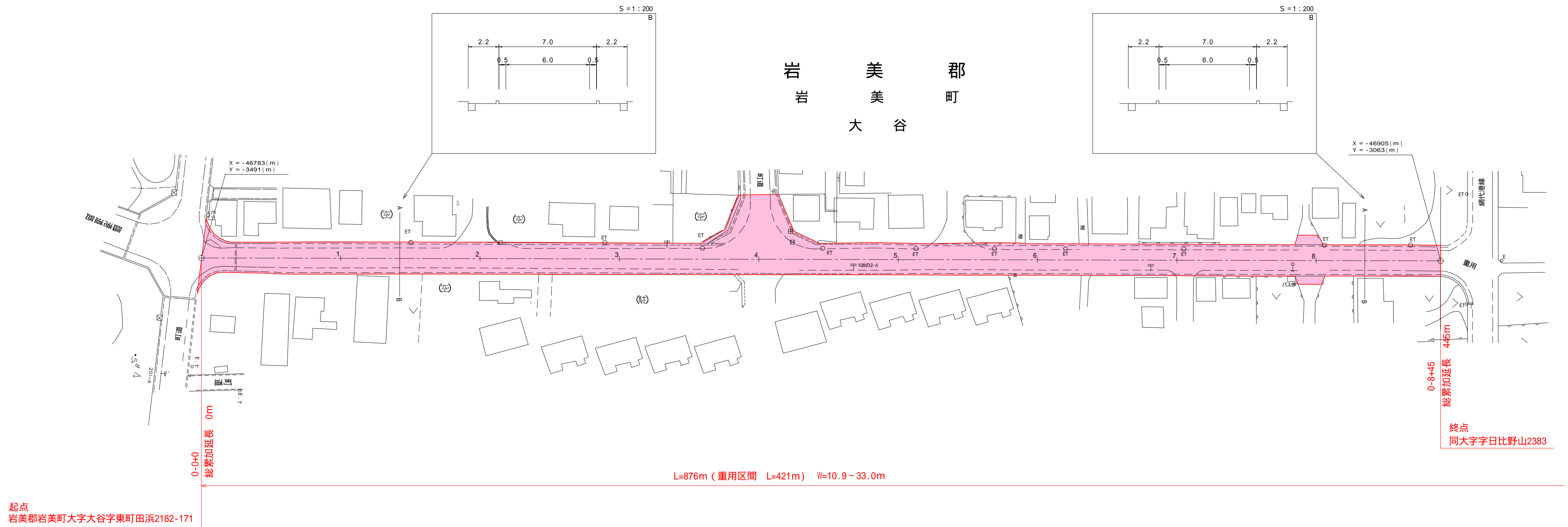
この図面は、建設省国土院院長の承認を得て、同院所管の測量標及び測量成果を使用して調製したものである。(承認番号)昭55.中公第44号

# 道路台帳付図

鳥取県

調整年月	平成27年 3月	図面縮尺	1 : 1000	路線コード	22-294	道路種別	一般県道	路線名	網代港大岩停車場線	区間	0-0 ~ 0-8	図面番号	3-1
------	----------	------	----------	-------	--------	------	------	-----	-----------	----	-----------	------	-----

変更後



起点  
岩美郡岩美町大字大谷字東町田浜2182-171

終点  
同大字字日比野山2383

L=876m (重用区間 L=421m) W=10.9~33.0m

株式会社  
ティ・エス・プラン

車道幅員	W=6.0
路面種類	A
縦断勾配	4.8% 0.6% 5.4% 0.7% 5.8% 3.7% 7.7% 4.0% 9.9% 2.8% 11.1% 0.6% 12.0%
距離程	0+0 0+2+1 0+3+6 0+4+7 0+5+12 0+6+5 0+8+45

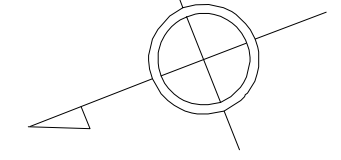
この地図は、建設省国土地理院長の承認を得て、同院所管の測量表及び測量成果を使用して調製したものである。(承認番号)昭53、中公第77号

# 道路台帳平面図

鳥取県

調整年月	平成25年3月	図面縮尺	1:1000	路線コード	22-294	道路種別	一般県道	路線名	網代港大岩停車場線	区間	0-0~0-7	図面番号	4-1
------	---------	------	--------	-------	--------	------	------	-----	-----------	----	---------	------	-----

変更前



L=1334m W=3.4m~37.0m(重用区間 L=517m)

岩美郡

岩美町

大谷

東町田浜

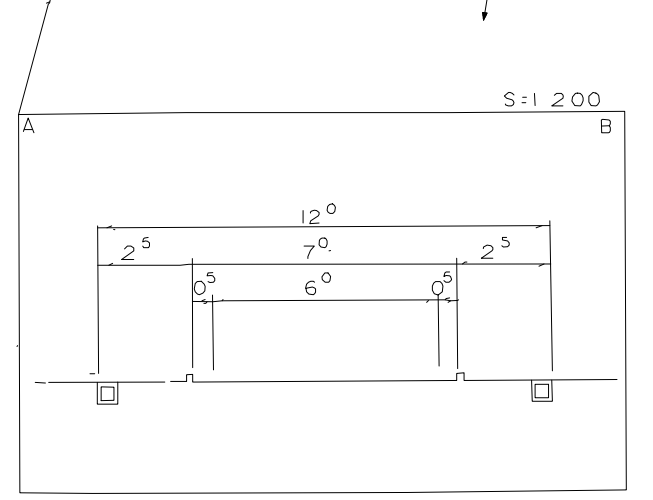
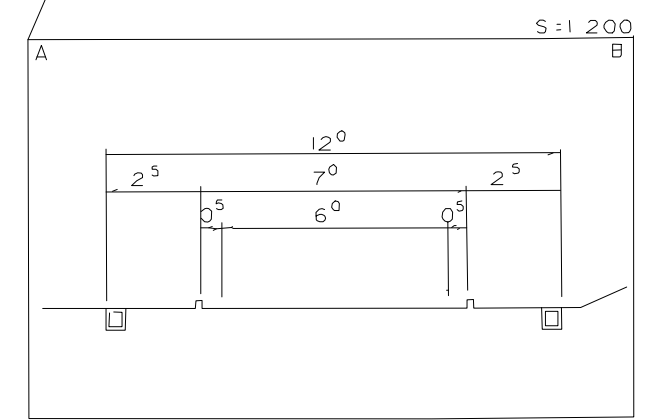
X=-46,920(m)  
Y=-3,557(m)

X=-46,567(m)  
Y=-3,423(m)

起点 0-0+0  
総累加延長 0m

(起点) 岩美郡岩美町大字大谷字東町田浜2182-383地先

起点 岩美郡岩美町大字大谷字東町田浜2182-383



平成22年度 24条工事 L=15m

平成3年度 道路改良工事 L=56m (2-107)

平成23年度 舗装補修工事 L=87m

平成3年度 道路改良工事(3-105) L=133m

平成3年度 緊急地方道路整備工事(改良) L=260m (1-79)

車道幅員	0-0+0	w = 6.0										
路面種別	0-0+0	A										
縦断勾配	3.6	0.3%	3.9	0.7%	4.5	0.4%	4.8	0.8%	5.5	0.8%	6.0	0.5%
距離程	0-0+0	0-1+6	0-2+0	0-3+6	0-4+0	0-5+6	0-6+0	0-7+26				

株式会社  
開発コンサルタント

この図面は、建設省国土地理院長の承認を得て、同院所管の測量標及び測量成果を使用し調製したものである。(承認番号) 昭55・中公第44号



